

ЗАО "СПЕЦОРГСТРОЙ"

Одобрено:

РУП "Институт БелНИИС",
протокол заседания Ученого
совета от 23.04.2019 г. № 2

Утверждено:

Директор ЗАО "СПЕЦОРГСТРОЙ"

В.В.Кононович



2019 г.

**РЕКОМЕНДАЦИИ ПО ПРОЕКТИРОВАНИЮ И ТЕХНОЛОГИИ
УСТРОЙСТВА ПОЛОВ С ПОКРЫТИЕМ ИЗ ПОЛИМЕРМИНЕРАЛЬНЫХ
КОМПОЗИЦИЙ "ЭСПОЛ" и "Цебезит"**

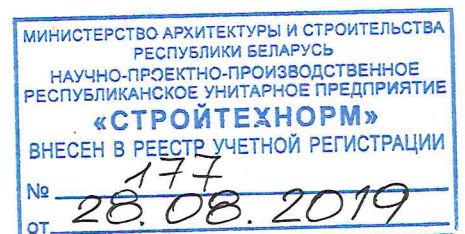
Р 5.09.177 – 2019

Срок действия:

с "28" 08 2019

до "28" 08 2024

МИНСК



УДК 693.73:69.025.331.5:691.475.5/8

Ключевые слова: проектирование полов, "ЭСПОЛ", "Цемезит", устройство полов, покрытие, полимерминеральная композиция, грунтовое основание, подстилающий бетонный слой, тепло- звукоизоляционный слой, гидроизоляционный слой, выравнивающая стяжка

Предисловие

1 РАЗРАБОТАНЫ РУП "Институт БелНИИС" и ЗАО "СПЕЦОРГСТРОЙ"

2 ОДОБРЕНЫ РУП "Институт БелНИИС", протокол заседания Ученого совета от 23.04.2019 г. № 2

3 ЗАРЕГИСТРИРОВАНЫ РУП "Стройтехнорм" за № 177 от 28.08.2019 г.

Содержание

1 Общие положения.....	1
1.1 Область применения	1
1.2 Нормативные ссылки	2
2 Общие указания	5
3 Изделия и материалы.....	6
3.1 Исходные данные для проектирования и устройства полов с покрытием, выбора изделий и материалов	6
3.2 Полимерминеральные композиции "Цемезит УР"	12
3.3 Полимерминеральные композиции "Цемезит ММА"	16
3.4 Полимерминеральные композиции "ЭСПОЛ"	19
4 Указания по проектированию и устройству полов с покрытием	22
4.1 Указания по проектированию и устройству грунтового основания	22
4.2 Указания по проектированию и устройству подстилающего бетонного слоя.....	25
4.3 Указания по проектированию и устройству теплоизоляционного и звукоизоляционного слоев	29
4.4 Указания по проектированию и устройству гидроизоляционного слоя....	29
4.5 Указания по проектированию и устройству выравнивающих стяжек.....	30
5 Указания по безопасности	35
6 Правила приёмки полов с покрытием	38
Приложение А (справочное) Конструктивные схемы полов с покрытием	39
Приложение Б (справочное) Схемы примыканий полов с покрытием к конструкциям и схема устройства лотка	40
Приложение В (справочное) Схемы расположения и устройства деформационных, температурно-усадочных и изоляционных швов в полах с покрытием.....	41
Приложение Г (справочное) Пример расчета ширины деформационных швов в полах с покрытием.....	43
Библиография.....	45

РЕКОМЕНДАЦИИ ПО ПРОЕКТИРОВАНИЮ И ТЕХНОЛОГИИ УСТРОЙСТВА ПОЛОВ С ПОКРЫТИЕМ ИЗ ПОЛИМЕРМИНЕРАЛЬНЫХ КОМПОЗИЦИЙ "ЭСПОЛ" и "Цемезит"

1 Общие положения

1.1 Область применения

Настоящие рекомендации распространяются на проектирование и технологию устройства полов с покрытием, устраиваемых в производственных и общественных зданиях и сооружениях с использованием полимерминеральных композиций "ЭСПОЛ" и "Цемезит".

Настоящие рекомендации содержат:

- основные правила проектирования и организационно-технические мероприятия, предназначенные для применения при устройстве и приемке полов с покрытием;
- основные требования к изделиям и материалам, используемым для устройства полов с покрытием;
- правила техники безопасности и охраны труда и др.

Настоящие рекомендации разработаны в развитие ТКП 45-5.09-310 и ТКП 45-1.03-311. При разработке настоящих рекомендаций использован опыт проектирования и устройства полов с покрытием из полимерминеральных композиций "ЭСПОЛ" и "Цемезит", применяемых в строительстве с 1995 года.

1.2 Нормативные ссылки

В настоящих рекомендациях использованы ссылки на следующие технические нормативные правовые акты в области технического нормирования и стандартизации (далее – ТНПА):

ТКП 45-1.03-40-2006 (02250) Безопасность труда в строительстве. Общие требования

ТКП 45-2.04-43-2006 (02250) Строительная теплотехника. Строительные нормы проектирования

ТКП 45-1.03-44-2006 (02250) Безопасность труда в строительстве. Строительное производство

ТКП 45-2.01-111-2008 (02250) Защита строительных конструкций от коррозии. Строительные нормы проектирования

ТКП 45-2.04-127-2009 (02250) Конструкции зданий и сооружений. Правила проектирования звукоизоляции и звукопоглощения

ТКП 45-2.04-154-2009 (02250) Защита от шума. Строительные нормы проектирования

ТКП 45-1.03-161-2009 (02250) Организация строительного производства

ТКП 45-1.02-253-2012 (02250) Инженерно-геоэкологические изыскания для строительства. Правила проведения

ТКП 45-5.01-255-2012 (02250) Основания и фундаменты зданий и сооружений. Защита подземных сооружений от воздействия грунтовых вод. Правила проектирования и устройства

ТКП 45-1.02-295-2014 (02250) Строительство. Проектная документация. Состав и содержание

ТКП 45-5.09-310-2017 (33020) Полы. Строительные нормы проектирования

ТКП 45-1.03-311-2018 (33020) Отделочные работы. Основные требования

ТКП 45-1.03-313-2018 Геодезические работы в строительстве. Основные положения

ТКП 45-2.02-315-2018 (33020) Пожарная безопасность зданий и сооружений. Строительные нормы проектирования

ТКП 45-3.02-325-2018 (33020) Общественные здания. Строительные нормы проектирования

СТБ 943-2007 Грунты. Классификация

СТБ 1035-96 Смеси бетонные. Технические условия

СТБ 1306-2002 Строительство. Входной контроль продукции. Основные положения

СТБ 1307-2012 Смеси растворные и растворы строительные. Технические условия

СТБ 1483-2004 Строительство. Устройство полов. Номенклатура контролируемых показателей качества. Контроль качества работ

СТБ 1496-2004 Композиции полимерминеральные для устройства пола. Технические условия

СТБ 1704-2012 Арматура ненапрягаемая для железобетонных конструкций. Технические условия

СТБ 1958-2009 Строительство. Возведение монолитных бетонных и железобетонных конструкций. Номенклатура контролируемых показателей качества. Контроль качества работ

СТБ 2176-2011 Строительство. Земляные сооружения. Контроль степени уплотнения грунтов

ГОСТ 12.0.004-90 Система стандартов безопасности труда. Организация обучения безопасности труда. Общие положения

ГОСТ 12.1.004-91 Система стандартов безопасности труда. Пожарная безопасность. Общие требования

ГОСТ 12.1.005-88 Система стандартов безопасности труда. Общие санитарно-гигиенические требования к воздуху рабочей зоны

ГОСТ 12.1.007-76 Система стандартов безопасности труда. Вредные вещества. Классификация и общие требования безопасности

ГОСТ 12.1.010-76 Система стандартов безопасности труда. Взрывобезопасность. Общие требования

ГОСТ 12.1.011-78 Система стандартов безопасности труда. Смеси взрывоопасные. Классификация и методы испытаний

ГОСТ 12.1.013-78 Система стандартов безопасности труда. Строительство. Электробезопасность. Общие требования

ГОСТ 12.1.046-2014 Система стандартов безопасности труда. Строительство. Нормы освещения строительных площадок

ГОСТ 12.3.002-2014 Система стандартов безопасности труда. Процессы производственные. Общие требования безопасности

ГОСТ 12.3.005-75 Система стандартов безопасности труда. Работы окрасочные. Общие требования безопасности

ГОСТ 12.3.009-76 Система стандартов безопасности труда. Работы погрузочно-разгрузочные. Общие требования безопасности

ГОСТ 12.4.011-89 Система стандартов безопасности труда. Средства защиты работающих. Общие требования и классификация

ГОСТ 12.4.021-75 Система стандартов безопасности труда. Системы вентиляционные. Общие требования

ГОСТ 12.4.059-89 Система стандартов безопасности труда. Строительство. Ограждения предохранительные инвентарные. Общие технические условия

ГОСТ 12.4.089-86 Система стандартов безопасности труда. Строительство. Пояса предохранительные. Общие технические условия

ГОСТ 12.4.100-80 Комбинезоны мужские для защиты от нетоксичной пыли, механических воздействий и общих производственных загрязнений. Технические условия

ГОСТ 12.4.137-2001 Обувь специальная с верхом из кожи для защиты от нефти, нефтепродуктов, кислот, щелочей, нетоксичной и взрывоопасной пыли. Технические условия

ГОСТ 2226-2013 Мешки из бумаги и комбинированных материалов. Технические условия

ГОСТ 12847-67 Тележки грузовые с подъемными устройствами. Типы, основные параметры и размеры

ГОСТ 22733-2016 Грунты. Метод лабораторного определения максимальной плотности

ГОСТ 22853-86 Здания мобильные (инвентарные). Общие технические условия

ГОСТ 23407-78 Ограждения инвентарные строительных площадок и участков производства строительно-монтажных работ. Технические условия

ГОСТ 24258-88 Средства подмащивания. Общие технические условия

ГОСТ 25573-82 Стропы грузовые канатные для строительства. Технические условия

ГОСТ 25951-83 Пленка полиэтиленовая термоусадочная. Технические условия

ГОСТ 30244-94 Материалы строительные. Методы испытаний на горючесть

ГОСТ 33757-2016 Поддоны плоские деревянные. Технические условия

Примечание – При пользовании настоящими рекомендациями целесообразно проверить действие ТНПА по каталогу, составленному по состоянию на 1 января текущего года, и по соответствующим информационным указателям, опубликованным в текущем году.

Если ссылочные ТНПА заменены (изменены), то при пользовании настоящими рекомендациями следует руководствоваться действующими взамен ТНПА. Если ссылочные ТНПА отменены без замены, то положение, в котором дана ссылка на них, применяется в части, не затрагивающей эту ссылку.

2 Общие указания

2.1 Работы по проектированию и устройству полов с покрытием из полимерминеральных композиций "ЭСПОЛ" и "Цемезит" (далее – полы с покрытием) следует выполнять с учетом функционального назначения зданий и сооружений, их частей, в соответствии с проектной и технологической документацией, проектом организации строительства (ПОС), проектом производства работ (ППР), техническим заданием на проектирование (ТЗ), с соблюдением положений действующих ТНПА по производству работ, организации строительства и безопасности труда в строительстве, по пожарной безопасности при производстве строительно-монтажных работ (СМР), а также требований органов государственного надзора и настоящих рекомендаций.

2.2 Принятые проектные решения полов с покрытием, с учетом условий эксплуатации, должны обеспечивать:

- надежность и долговечность конструкций;
- экономный расход строительных материалов;
- наиболее полное использование физико-механических свойств использованных материалов;
- минимальные трудозатраты на устройство и эксплуатацию;
- максимальную механизацию процесса устройства;
- отсутствие вредного влияния использованных материалов;
- оптимальные гигиенические условия для людей;
- пожаровзрывобезопасность.

2.3 Работы по устройству полов с покрытием должна выполнять организация (подразделение), рабочий персонал которой прошел обучение методам и приемам этих работ.

2.4 Правила выполнения работ по устройству полов с покрытием устанавливаются в самостоятельном разделе проектной документации, разработанном на основании технического задания заказчика (ТЗ), при этом:

- раздел, как правило, разрабатывают параллельно с другими разделами проектной документации с целью учета принятых в них конструктивных и технологических решений, а также условий и методов выполнения других СМР;
- техническое задание должно быть согласовано с проектной и генподрядной организациями, а также предприятием-изготовителем (поставщиком) материалов, используемых для устройства покрытия пола.

3 Изделия и материалы

3.1 Исходные данные для проектирования и устройства полов с покрытием, выбора изделий и материалов

3.1.1 Данные, учитывающие и характеризующие назначение и конструктивные особенности зданий и сооружений (в том числе требуемое значение срока службы пола с покрытием, максимально допустимое значение толщины и др.), а также технологические особенности возведения и эксплуатации здания (в том числе влияние на окружающую среду).

3.1.2 Сведения об условиях эксплуатации пола с покрытием, а также критерии гигиенической безопасности согласно [1] и экологические требования (при необходимости).

3.1.3 Сведения о режиме условий эксплуатации пола с покрытием, учитывающие вид, расчетные значения действующих и ожидаемых после завершения возведения здания эксплуатационных механических воздействий, а также способ их передачи на полы с покрытием. Вид эксплуатационного механического воздействия на полы с покрытием определяют в соответствии с таблицей 3.1, а режим условий эксплуатации полов с покрытием – в соответствии с таблицей 3.2, с учетом значения коэффициента давления на пол круглых металлических предметов или металлических или пластиковых колес, C , значение которого определяют по формуле

$$C = \frac{P}{b \cdot \sqrt{D}}, \quad (3.1)$$

где P – наибольшее значение давления на пол круглых металлических предметов или металлических или пластиковых колес, кПа;

b – ширина круглого металлического предмета или металлического или пластикового колеса, м;

D – диаметр круглого металлического предмета или пластикового или металлического колеса, м.

Таблица 3.1

Вид эксплуатационного механического воздействия на полы с покрытием	Параметры воздействий, указываемые в техническом задании
Воздействие, возникающие в результате движения пешеходов	Количество людей, проходящих в сутки, в расчете на 1 м ширины прохода
Воздействие, возникающее в результате движения безрельсовых транспортных средств, в том числе: – ручных тележек на резиновых шинах; – транспортных средств на резиновых шинах (например, автомобили, электрокары, автопогрузчики, электроштабелеры и др.);	– количество проездов в сутки; – наименование, тип и грузоподъемность каждого транспортного средства; – значения диаметра и ширины колеса, а также нагрузки на каждое колесо транспортного средства;

Продолжение таблицы 3.1

Вид эксплуатационного механического воздействия на полы с покрытием	Параметры воздействий, указываемые в техническом задании
<ul style="list-style-type: none"> – транспортных средств на металлических или пластиковых колесах (например, тележки грузовые с подъемными устройствами по ГОСТ 12847, транспортные средства на металлических колесах с ободьями, выполненными из полимерных материалов и др.); – транспортных средств на гусеничном ходу (например, тракторы и др.) 	<ul style="list-style-type: none"> – значения площади опирания и общего давления на гусеницы¹⁾
<p>Воздействие, возникающее в результате перекатывания круглых металлических предметов (например, бочек, барабанов с кабелем, тросом и др.)</p>	<ul style="list-style-type: none"> – количество перекатываний в сутки; – значения диаметра перекатываемого предмета, ширины обода и давления на один обод
<p>Ударное воздействие, возникающее в результате выполнения технологических операций или производственных процессов (например, ремонт, перемещение, монтаж и демонтаж оборудования др.), в том числе:</p> <ul style="list-style-type: none"> – воздействие на различные участки пола (например, сбрасывание твердых предметов (инструмента) с автомобилей и тележек или их случайное падение и др.); – воздействие на один и тот же участок пола (например, твердые предметы, скатывающиеся по направляющим, падающие из установочных гнезд и отверстий и др.); – воздействие в результате волочения твердых предметов с острыми углами, кантования грузов, выполнения технологических операций или производственных процессов с использованием острых металлических инструментов (например, сгребание материала лопатами, скребками и др.); – воздействие в результате выполнения технологических операций или производственных процессов с использованием инструмента ударного действия (кувалда и лом) (например, обработка изделий, разбивание кусков материала и др.) 	<ul style="list-style-type: none"> – вид падающих твердых предметов и материал, из которого они изготовлены (металлические, каменные и др.); – значения высоты падения твердых предметов и их масса
<p>Сосредоточенные нагрузки, в том числе:</p> <ul style="list-style-type: none"> – постоянные нагрузки (обусловленные, например, наличием технологического или производственного оборудования и др.); – временные нагрузки (обусловленные, например, складированием отдельных изделий или штабелированием материалов на ограниченной площади и др.) 	<ul style="list-style-type: none"> – общее значение нагрузки на пол; – значение удельной нагрузки на пол; – форма и размеры проекции опираемого на пол предмета; – значение возможного наибольшего сближения точек (мест) приложения нагрузки на пол, например, при выполнении монтажных или ремонтных работ, а также в процессе эксплуатации

Окончание таблицы 3.1

Вид эксплуатационного механического воздействия на полы с покрытием	Параметры воздействий, указываемые в техническом задании
Распределенные нагрузки (нагрузки, обусловленные складированием, например, сыпучих материалов и др.)	– значения удельной нагрузки для различных участков пола; – возможность распределения нагрузки по всей или части пола с указанием границ и зоны действия нагрузки
¹⁾ Значение указывают для транспортных средств на гусеничном ходу.	
Примечание: Перечень указанных видов эксплуатационных механических воздействий на полы с покрытием является ориентировочным.	

Таблица 3.2

Наименование режима условий эксплуатации полов с покрытием	Условия эксплуатации полов с покрытием	Интенсивность движения, ед./сут	Значение коэффициента С
Легкий	Движение пешеходов	Не более 500 ¹⁾	–
	Движение ручных тележек на резиновых шинах	Не более 500 ²⁾	–
	Ударное воздействие при падении с высоты 1 м твердых предметов массой не более 2 кг	Не нормируется	–
Средний	Движение пешеходов	500 и более ¹⁾	–
	Движение ручных тележек на резиновых шинах	500 и более ²⁾	–
	Движение транспортных средств на резиновых шинах	Не более 100 ²⁾	–
	Движение транспортных средств на металлических или пластиковых колесах	Не более 30 ²⁾	Не более 150
	Движение транспортных средств на металлических колесах с ободьями, выполненными из полимерных материалов	Не более 50 ²⁾	–
Тяжелый	Перекачивание круглых металлических предметов	Не нормируется	Не более 150
	Ударное воздействие при падении с высоты 1 м твердых предметов массой от 2 до 5 кг	Не нормируется	–
	Движение транспортных средств на резиновых шинах	100 – 200 ²⁾	–
	Движение транспортных средств на металлических или пластиковых колесах	30 – 50 ²⁾	Не более 150
Очень тяжелый	Движение транспортных средств на металлических колесах с ободьями, выполненными из полимерных материалов	50 – 100 ²⁾	–
	Перекачивание круглых металлических предметов	Не нормируется	Не более 300
	Ударное воздействие при падении с высоты 1 м твердых предметов массой от 5 до 10 кг	Не нормируется	–
	Движение транспортных средств на резиновых шинах	Более 200 ²⁾	–
Очень тяжелый	Движение транспортных средств на металлических или пластиковых колесах	Более 50 ²⁾	Не более 150

Окончание таблицы 3.2

Наименование режима условий эксплуатации полов с покрытием	Условия эксплуатации полов с покрытием	Интенсивность движения, ед./сут	Значение коэффициента С
	Движение транспортных средств на металлических колесах с ободьями, выполненными из полимерных материалов Перекачивание круглых металлических предметов Ударное воздействие при падении с высоты 1 м твердых предметов массой от 10 до 20 кг	Более 100 ²⁾ Не нормируется Не нормируется	– Не более 500 –
¹⁾ На 1 м ширины прохода. ²⁾ На одну полосу движения по полам с покрытием.			

3.1.4 Вид эксплуатационного воздействия жидкостей на полы с покрытием определяют по таблице 3.3, а интенсивность воздействия жидкостей на полы – по таблице 3.4.

Таблица 3.3

Вид эксплуатационного воздействия жидкости на полы с покрытием	Параметры воздействий, указываемые в техническом задании
Воздействие жидкостей и растворов с нейтральной реакцией (вода или водные растворы)	Температура жидкости Концентрация жидкости ¹⁾
Воздействие минеральных масел и масляных эмульсий	
Воздействие органических растворителей (например, бензина, бензола, ацетона и др.)	
Воздействие жидкостей (веществ) животного и растительного происхождения (например, жиров, молока, крови, растительного масла и др.)	
Воздействие кислот (например, серной, соляной, азотной, уксусной и др.), растворов кислот или растворов с кислой реакцией (в том числе с низкой концентрацией (не более 5 %))	
Воздействие щелочей (например, едких, углекислых и др.), растворов щелочей или растворов со щелочной реакцией (в том числе с низкой концентрацией (не более 5 %))	
¹⁾ Указывают в случае воздействия на пол с покрытием кислот (растворов кислот или растворов с кислой реакцией) или щелочей (растворов щелочей или растворов со щелочной реакцией).	

Таблица 3.4

Интенсивность воздействия жидкостей	Условия воздействия
Малая	– поверхность пола (покрытие пола) всегда остается сухой или слегка влажной; – допускается незначительное воздействие жидкостей на поверхность пола (покрытие пола), при этом поверхность пола (покрытие пола) не пропитывается жидкостями; – не допускается уборка помещений с разливанием воды

Окончание таблицы 3.4

Интенсивность воздействия жидкостей	Условия воздействия
Средняя	– допускается периодическое увлажнение поверхности пола (покрытия пола), обуславливающее его пропитывание покрытия жидкостями; – поверхность пола (покрытие пола) обычно влажная или мокрая, жидкости по поверхности стекают периодически
Большая	Допускается постоянное или часто повторяющееся стекание жидкостей по поверхности пола (покрытию пола)

Границы зоны воздействия на пол (в том числе покрытие пола) жидкостей вследствие их переноса на подошвах обуви и шинах транспорта распространяются во все стороны (включая смежные помещения) от места смачивания пола и составляет, м, при воздействии:

- жидкости или раствора с нейтральной реакцией (вода или водные растворы) – 20;
- минерального масла и масляной эмульсии – 100.

Не считаются воздействием жидкостей на пол (в том числе покрытие пола) случайные редкие попадания брызг и капель, а также уборка помещений без разливания воды. При проектировании полов с покрытием следует учитывать 4.8.

3.1.5 Сведения об эксплуатационном температурном воздействии на полы с покрытием приведены в таблице 3.5.

Таблица 3.5

Вид эксплуатационного температурного воздействия на полы с покрытием	Параметры воздействий, указываемые в техническом задании
Воздействие нагретого воздуха на уровне поверхности пола (покрытия пола)	Максимальное возможное значение температуры
Воздействие горячих жидкостей на поверхность пола (покрытие пола)	
Воздействие горячих предметов (например, нагретых или раскаленных предметов (деталей) и др.) при их соприкосновении с поверхностью пола (покрытием пола)	
Воздействие теплового излучения на поверхность пола (покрытие пола), обусловленного работой оборудования, используемого для выполнения технологических операций или производственных процессов ¹⁾	
¹⁾ Значение температуры нагрева оборудования, используемого для выполнения технологических операций или производственных процессов, определяется теплотехническим расчетом в соответствии с действующими ТНПА.	

3.1.6 Результаты изысканий (при необходимости) в соответствии с ТКП 45-1.02-253, ТКП 45-5.01-255, ТКП 45-1.03-313, СТБ 943, с учетом [2], в том числе сбор, изучение,

обобщение и анализ опубликованных и фондовых результатов изысканий прошлых лет. При проведении инженерно-геологических изысканий геофизические исследования и зондирование грунтов (с учетом [2]) выполняют с целью установления:

- характеристик и свойств грунтов, их неоднородности и пространственной изменчивости;

- гидрогеологических параметров водоносных горизонтов (глубины залегания, направления и движения подземных вод и др.) в зоне выполнения СМР, подземных вод, залегающих ниже отметок подошвы несущих конструкций заглубленных частей здания;

- разуплотненных областей в массиве грунта, крупных включений, других аномальных зон и др.

3.1.7 Данные, учитывающие и характеризующие требования к декоративным и защитно-декоративным свойствам полов с покрытием (например, цвет и цветовая однородность различных участков покрытия; стойкость покрытия к ультрафиолетовому излучению; необходимость устройства покрытия с использованием флоков (чипсов) и др.).

3.1.8 Данные, учитывающие и характеризующие специальные эксплуатационно-технические требования к полам с покрытием, в том числе требования по обеспечению:

- нормированного значения электропроводности (антистатичности), которое предъявляют к полам, расположенным в помещениях, в которых недостаточная электропроводность пола может привести к нарушению нормального режима производственных процессов, поломке технологического оборудования или к травматизму обслуживающего персонала;

- определенных условий эксплуатации элементов полов с покрытием, исключающих избыточное накопление влаги в материалах конструкции пола, возможное, например, в случае:

- расположения низа грунтового основания пола в зоне опасного капиллярного поднятия многолетних или сезонных грунтовых вод или расположения конструкций пола в помещениях с влажным или мокрым режимами эксплуатации согласно ТКП 45-2.04-43;

- ошибок, допущенных при проектировании и (или) устройстве конструкций пола (в том числе гидроизоляции);

- воздействия на конструкцию пола грунтовых вод (гидравлический напор, замачивание, взвешивающее действие воды) и др.;

– искробезопасности, предъявляемые к полам, расположенным в помещениях с возможным образованием взрывоопасных смесей газов, пыли, жидкостей и других веществ в концентрациях, при которых искры, образующиеся при ударе предметов о пол с покрытием или разрядах статического электричества, могут вызвать взрыв или возгорание (в том числе с учётом технологического процесса, осуществляемого в помещении);

– сопротивления скольжению пешеходов (заносу транспортных средств);

– значения пылеотделения (беспыльность), предъявляемого к полам, расположенным в помещениях, в которых образование пыли может привести к нарушению нормального режима производственных процессов или работы технологического оборудования, снижению качества выпускаемой продукции и др. При этом следует учитывать то, что полимерминеральные композиции "ЭСПОЛ" и "Цемезит" образуют покрытия, исключая образование пыли;

– нормированных значений тепло- и звукоизоляционных свойств, водонепроницаемости, горючести.

Полы с покрытием, выполненным с использованием полимерминеральных композиций "ЭСПОЛ" и "Цемезит", допускается устраивать в зданиях всех степеней огнестойкости по ТКП 45-2.02-315, за исключением случаев, особо оговоренных в техническом задании на проектирование. Полы с покрытием в зданиях допускается выполнять из материалов групп горючести Г1 – Г4 по ГОСТ 30244, за исключением специально оговоренных случаев. При этом полы в помещениях, предназначенных для хранения, использования и производства легковоспламеняющихся и горючих жидкостей, горючих газов, а также для осуществления технологических процессов, связанных с выделением горючей пыли (за исключением помещений категорий Г1 и Г2), следует выполнять из негорючих материалов (НГ) или материалов группы горючести Г1, исключаящих искрообразование при механических ударах. Полы с покрытием на путях эвакуации в зданиях проектируют из материалов в соответствии с ТКП 45-2.02-315.

3.2 Полимерминеральные композиции "Цемезит УР"

3.2.1 Полимерминеральные композиции "Цемезит УР" представляют собой составы на основе полиуретана, не содержащие растворителей. Подготовленные к использованию композиции наносят на поверхность основания равномерным сплошным слоем толщиной от 0,5 до 20,0 мм, в зависимости от типа устраиваемого покрытия. Для устройства покрытий полов применяют следующие полимерминеральные композиции:

– композиция полимерминеральная для покрытия пола наливная жесткая трехкомпонентная "Цемезит УР ПК" СТБ 1496 (далее – КНЖ-3 "Цемезит УР ПК");

- композиция полимерминеральная для покрытия пола наливная жесткая трехкомпонентная "Цемезит УР 15" СТБ 1496 (далее – КНЖ-3 "Цемезит УР 15");
- композиция полимерминеральная для покрытия пола растворная трёхкомпонентная "Цемезит УР 35" СТБ 1496 (далее – КР-3 "Цемезит УР 35");
- композиция полимерминеральная для покрытия пола растворная трёхкомпонентная "Цемезит УР 69" СТБ 1496 (далее – КР-3 "Цемезит УР 69");
- композиция полимерминеральная для покрытия пола растворная трёхкомпонентная "Цемезит УР террацо" СТБ 1496 (далее – КР-3 "Цемезит УР террацо");
- композиция полимерминеральная для покрытия пола наливная жесткая двухкомпонентная "Цемезит УР НЛ" СТБ 1496 (далее – КНЖ-2 "Цемезит УР НЛ");
- композиция полимерминеральная для покрытия пола растворная трёхкомпонентная "Цемезит УР 69 В" СТБ 1496 (далее – КР-3 "Цемезит УР 69 В");
- композиция полимерминеральная для покрытия пола растворная трёхкомпонентная "Цемезит УР 69 рем" СТБ 1496 (далее – КР-3 "Цемезит УР 69 рем");
- композиция полимерминеральная для устройства пола грунтовочная трёхкомпонентная "Цемезит УР грунт" СТБ 1496 (далее – КГр-3 "Цемезит УР грунт");
- композиция полимерминеральная для устройства пола шпатлёвочная двухкомпонентная "Цемезит УР ш" СТБ 1496 (далее – КШ-2 "Цемезит УР ш");
- композиция полимерминеральная для устройства пола шпатлёвочная двухкомпонентная "Цемезит ЭП ш" СТБ 1496 (далее – КШ-2 "Цемезит ЭП ш");
- эмаль полиуретановая цветная двухкомпонентная В-УР-11 М "Фарбпад" (далее – эмаль В-УР-11 М "Фарбпад").

3.2.2 Полимерминеральные композиции "Цемезит УР" предназначены для устройства:

- покрытий полов, устойчивых к воздействию химически агрессивных сред, в том числе:
 - минеральных масел и масляных эмульсий;
 - органических растворителей (например, бензина, бензола, ацетона и др.);
 - жидкостей (веществ) животного и растительного происхождения (например, жиров, молока, крови, растительного масла и др.);
 - растворов кислот или растворов с кислой реакцией;
 - растворов щелочей или растворов со щелочной реакцией;
 - сточных, грунтовых вод и др.

– искробезопасных покрытий полов, расположенных во взрывоопасных зонах помещений классов В-I, В-Ia и В-Iб [3], в которых возможно образование взрывоопасных смесей газов и паров с воздухом, относящихся к категории взрывоопасности IIA и группам T1, T2 и T3 по ГОСТ 12.1.011;

– покрытий полов, обладающих специальными эксплуатационно-техническими и (или) декоративными (защитно-декоративными) свойствами. Например:

- в сочетании с кварцевым песком – покрытия полов, обеспечивающего сопротивление скольжению пешеходов (заносу транспортных средств) и расположенные в помещениях входной группы (вестибюль, аванвестибюль, гардероб, бюро пропусков, помещение охраны) или покрытия полов эвакуационных путей и выходов и др.;
- в сочетании с флоками (чипсами) – покрытия полов, обладающие улучшенными декоративными характеристиками и др.

3.2.3 Полимерминеральная композиция КР-3 "Цемезит УР 69В" представляет собой материал, характеризующийся устойчивостью к стеканию (сползанию) с вертикальной или наклонной поверхности конструкции основания. При этом покрытие пола, выполненное с использованием композиции КР-3 "Цемезит УР 69В", обеспечивает защиту конструкций основания (в том числе фундаментов, заглубленных частей здания и др.) от воздействий, обусловленных:

- выполнением технологических операций или производственных процессов;
- развитием неблагоприятных процессов в природной среде, окружающей конструкции основания (например, загрязнение грунтов и подземных вод и др.).

Полимерминеральную композицию КР-3 "Цемезит УР 69В" следует наносить на поверхность конструкции основания слоем толщиной не менее 3 мм.

3.2.4 Полимерминеральная композиция КР-3 "Цемезит УР 69 рем" представляет собой наполненный состав – смесь полимерного вяжущего, модифицирующих добавок, а также минеральных наполнителей и заполнителей, в количестве от 85 % до 90 % от массы смеси. Композицию КР-3 "Цемезит УР 69 рем" используют для ремонта, восстановления и выравнивания поверхности основания, заделки всех видов дефектов (трещин, выбоин, раковин, сколов, непровибрированных участков и др.), перед устройством верхнего слоя (верхних слоев) покрытия пола. При этом толщина слоя композиции КР-3 "Цемезит УР 69 рем", выполняемая за один проход, должна быть не более 40 мм. Композиция КР-3 "Цемезит УР 69 рем" в затвердевшем состоянии образует на поверхности основания покрытие, которое характеризуется отсутствием усадки, а также повышенной атмосферо-, влаго-, морозостойкостью. При соответствующем обосновании и по согласованию с проектной организацией поверх покрытия пола, выполненного с использованием композиции КР-3 "Цемезит УР 69 рем", допускается не устраивать верхний защитно-отделочный слой.

3.2.5 Эмаль В-УР-11 М "Фарбпад" в затвердевшем состоянии образует на поверхности основания паропроницаемое, твердое однородное матовое покрытие. Эмаль В-УР-11 М "Фарбпад" используют для устройства верхнего защитно-отделочного слоя в составе покрытия пола с целью обеспечения его защиты от ультрафиолетового излучения, повышения устойчивости к механическим воздействиям и улучшения декоративных свойств.

3.2.6 Показатели полимерминеральных композиций "Цемезит УР" после отверждения приведены в таблице 3.6. При этом показатели полимерминеральных композиций "Цемезит УР", не указанные в таблице 3.6, регламентируются технологической документацией предприятия-изготовителя.

3.2.7 Эксплуатационные показатели полов с покрытием, выполненных с использованием полимерминеральных композиций "Цемезит УР", приведены в таблице 3.7.

Таблица 3.6 – Показатели полимерминеральных композиций "Цемезит УР" после отверждения

Наименование показателя	Значение показателя для композиции						
	КНЖ-3 "Цемезит УР ПК"	КНЖ-3 "Цемезит УР 15"	КР-3 "Цемезит УР 35"	КР-3 "Цемезит УР 69"	КР-3 "Цемезит УР террацо"	КНЖ-2 "Цемезит УР НЛ"	КР-3 "Цемезит УР 69 рем"
Предел прочности при сжатии, МПа, не менее	– ¹⁾	64,0	58,9	61,0	70,0	– ¹⁾	56,8
Твердость, ед. Шор Д, не менее	83	84	– ¹⁾	– ¹⁾	– ¹⁾	55	– ¹⁾
Прочность на растяжение при изгибе, МПа, не менее	– ¹⁾	27,7	18,8	16,0	14,6	– ¹⁾	12,2
Прочность при растяжении, МПа, не менее	15,8	10,6	– ¹⁾	– ¹⁾	– ¹⁾	15	– ¹⁾
Ударная прочность, Дж/см ³ , не менее	14,3	9,3	5,0	4,0	3,8	34,0	2,9
Истираемость, г/см ² , не более	0,09	0,12	0,15	0,15	0,24	0,04	0,35
Относительное удлинение при растяжении, %, не менее	– ¹⁾	– ¹⁾	– ¹⁾	– ¹⁾	– ¹⁾	10	– ¹⁾
Группа горючести	Г1	Г1	Г1	Г1	Г1	Г2	Г1
Группа воспламеняемости	В2	В2	В2	В2	В2	В2	В2
Группа распространения пламени	РП1	РП1	РП1	РП1	РП1	РП1	РП1
Группа дымообразующей способности	Д2	Д2	Д2	Д2	Д2	Д3	Д2
Группа токсичности продуктов горения	Т1	Т1	Т1	Т1	Т1	Т2	Т2
Адгезия покрытия к основанию, МПа, не менее	5,0	5,0	4,5	4,5	4,5	– ¹⁾	4,1
Водопоглощение, % по массе, не более	0,03	0,02	0,02	0,02	0,02	– ¹⁾	0,04
Искрообразующая способность	ИБ	ИБ	ИБ	ИБ	ИБ	– ¹⁾	– ¹⁾

¹⁾ Не нормируется.

Таблица 3.7 – Эксплуатационные показатели полов с покрытием, выполненных с использованием полимерминеральных композиций "Цемезит УР"

Наименование композиции	Показатели				
	Толщина слоя покрытия пола, мм	Допустимый режим условий эксплуатации	Допустимая интенсивность воздействия жидкостей	Допустимое эксплуатационное температурное воздействие, °С	Вид поверхности покрытия пола
КНЖ-3 "Цемезит УР ПК"	от 0,3 до 1,0 включ.	Легкий	Воздействие жидкостей не допускается	от 0 до 40 включ.	Не нормируется
КНЖ-3 "Цемезит УР 15"	от 1,5 до 3,0 включ.	Легкий и средний	Малая	от –5 до 40 включ.	Гладкий, полуматовый
КНЖ-3 "Цемезит УР 15 АС" ¹⁾	от 4,0 до 5,0 включ.	Средний и тяжелый	Средняя и большая	от –10 до 60 включ.	Профилированный, шероховатый
КНЖ-3 "Цемезит УР 15 Эстетик" ¹⁾	от 1,5 до 3,0 включ.	Легкий и средний	Малая	от –5 до 40 включ.	Профилированный, матовый
КР-3 "Цемезит УР 35"	от 3,0 до 5,0 включ.	Средний и тяжелый	Средняя	от –5 до 40 включ.	Гладкий, полуматовый
КР-3 "Цемезит УР 35 АС" ¹⁾	от 5,0 до 7,0 включ.	Тяжелый и очень тяжелый	Высокая	от –20 до 70 включ.	Профилированный, шероховатый
КР-3 "Цемезит УР 69" ²⁾	от 6,0 до 15,0 включ.	Тяжелый и очень тяжелый	Высокая	от –30 до 100 включ.	Профилированный
КР-3 "Цемезит УР 69 АС" ^{1) 2)}	от 6,0 до 15,0 включ.	Тяжелый и очень тяжелый	Высокая	от –30 до 100 включ.	Профилированный, шероховатый
КР-3 "Цемезит УР террацо" ²⁾	от 6,0 до 15,0 включ.	Тяжелый и очень тяжелый	Высокая	от –30 до 100 включ.	Гладкий

¹⁾ Покрытие пола, обладающее специальными эксплуатационными характеристиками и полученное в результате применения дополнительных компонентов (кварцевый песок, флоки ("чипсы") и др.).

²⁾ Эксплуатация полов с покрытием при температуре 100 °С допускается только при толщине покрытия 9 мм и более.

3.3 Полимерминеральные композиции "Цемезит ММА"

3.3.1 Полимерминеральные композиции "Цемезит ММА" представляют собой составы на основе эластифицированного полиметилметакрилата, способные к отверждению при отрицательных температурах окружающего воздуха. Подготовленные к использованию композиции наносят на поверхность основания равномерным сплошным слоем толщиной от 0,4 до 12,0 мм в зависимости от типа устраиваемого покрытия. Для устройства покрытий полов применяют следующие полимерминеральные композиции:

– композиция полимерминеральная для покрытия пола растворная трёхкомпонентная "Цемезит ММА 15" СТБ 1496 (далее – КР-3 "Цемезит ММА 15");

– композиция полимерминеральная для покрытия пола растворная трёхкомпонентная "Цемезит ММА 35" СТБ 1496 (далее – КР-3 "Цемезит ММА 35");

– композиция полимерминеральная для покрытия пола растворная трёхкомпонентная "Цемезит ММА 59" СТБ 1496 (далее – КР-3 "Цемезит ММА 59");

– композиция полимерминеральная для покрытия пола растворная трёхкомпонентная "Цемезит ММА террацо" СТБ 1496 (далее – КР-3 "Цемезит ММА террацо");

– композиция полимерминеральная для покрытия пола наливная жёсткая двухкомпонентная "Цемезит ММА ВС" СТБ 1496 (далее – КНЖ-2 "Цемезит ММА ВС").

3.3.2 Полимерминеральные композиции "Цемезит ММА" предназначены для устройства покрытий полов:

– устойчивых к воздействию ультрафиолетового излучения и химически агрессивных сред, в том числе:

- минеральных масел и масляных эмульсий;
- органических растворителей (например, бензина, бензола, ацетона и др.);
- жидкостей (веществ) животного и растительного происхождения (например, жиров, молока, крови, растительного масла и др.);
- растворов кислот или растворов с кислой реакцией;
- растворов щелочей или растворов со щелочной реакцией;
- сточных, грунтовых вод и др.;

– обладающих специальными эксплуатационными и (или) декоративными (защитно-декоративными) характеристиками. Например:

- в сочетании с кварцевым песком – покрытия полов, обеспечивающие сопротивление скольжению пешеходов (заносу транспортных средств) и расположенные в помещениях входной группы (вестибюль, аванвестибюль, гардероб, бюро пропусков, помещение охраны) или покрытия полов эвакуационных путей и выходов и др.;
- в сочетании с флоками (чипсами) – покрытия полов, обладающие улучшенными декоративными характеристиками и др.

3.3.3 Показатели полимерминеральных композиций "Цемезит ММА" после отверждения приведены в таблице 3.8. При этом показатели полимерминеральных композиций "Цемезит ММА", не указанные в таблице 3.8, регламентируются технологической документацией предприятия-изготовителя.

3.3.4 Эксплуатационные показатели полов с покрытием, выполненным с использованием полимерминеральных композиций "Цемезит ММА", приведены в таблице 3.9.

Таблица 3.8 – Показатели полимерминеральных композиций "Цемезит ММА" после отверждения

Наименование показателя	Значение показателя				
	КНЖ-2 "Цемезит ММА ВС"	КР-3 "Цемезит ММА 15"	КР-3 "Цемезит ММА 35"	КР-3 "Цемезит ММА 59"	КР-3 "Цемезит ММА террацо"
Предел прочности при сжатии, МПа, не менее	– ¹⁾	55	60	65	70
Твердость, ед. Шор Д, не менее	70	– ¹⁾	– ¹⁾	– ¹⁾	– ¹⁾
Прочность на растяжение при изгибе, МПа, не менее	– ¹⁾	40	32	30	25
Прочность при растяжении, МПа, не менее	25	– ¹⁾	– ¹⁾	– ¹⁾	– ¹⁾
Ударная прочность, Дж/см ³ , не менее	35	35	35	35	35
Истираемость, г/см ² , не более	0,10	0,15	0,30	0,35	0,35
Группа горючести	– ¹⁾	– ¹⁾	– ¹⁾	– ¹⁾	Г1
Группа воспламеняемости	– ¹⁾	– ¹⁾	– ¹⁾	– ¹⁾	В2
Группа распространению пламени	– ¹⁾	– ¹⁾	– ¹⁾	– ¹⁾	РП1
Группа дымообразующей способности	– ¹⁾	– ¹⁾	– ¹⁾	– ¹⁾	умеренная
¹⁾ Не нормируется.					

Таблица 3.9 – Эксплуатационные показатели полов с покрытием, выполненных с использованием полимерминеральных композиций "Цемезит ММА"

Наименование композиции	Показатели				
	Толщина слоя покрытия пола, мм	Допустимый режим условий эксплуатации	Допустимая интенсивность воздействия жидкостей	Допустимое эксплуатационное температурное воздействие, °С	Вид поверхности покрытия пола
КР-3 "Цемезит ММА 15 Эстетик"	от 2,0 до 3,0 включ.	Легкий и средний	Малая	от – 5 до 40 включ.	Профилированный, матовый
КР-3 "Цемезит ММА 35 Эстетик"	от 3,0 до 5,0 включ.	Средний и тяжелый	Средняя	от – 5 до 40 включ.	Гладкий, полуматовый
КР-3 "Цемезит ММА 59 Эстетик"	от 3,0 до 5,0 включ.	Средний и тяжелый	Средняя	от – 5 до 40 включ.	то же
КР-3 "Цемезит ММА Террацо" ¹⁾	от 6,0 до 12,0 включ.	Средний и тяжелый	Средняя	от – 30 до 100 включ.	Гладкий
¹⁾ Эксплуатация полов с покрытием при температуре 100 °С допускается только при толщине покрытия 9 мм и более.					

3.3.5 Для получения покрытия пола, обладающего улучшенными эксплуатационными и декоративными характеристиками, следует предусмотреть устройство дополнительного (финишного) слоя с использованием:

- полимерминеральной композиции КНЖ-2 "Цемезит ММА ВС";
- однорастворного двухкомпонентного водно-дисперсионного полиуретанового лака "Финишлак", который в затвердевшем состоянии образует на поверхности основания твердое однородное матовое покрытие.

3.4 Полимерминеральные композиции "ЭСПОЛ"

3.4.1 Полимерминеральные композиции "ЭСПОЛ" представляют собой однорастворные многокомпонентные составы на основе эпоксидных смол. Подготовленные к использованию композиции наносят на поверхность основания равномерным сплошным слоем толщиной от 0,5 до 3,0 мм в зависимости от типа устраиваемого покрытия. Для устройства покрытий полов применяют следующие полимерминеральные композиции:

- композиция полимерминеральная для покрытия пола наливная жёсткая двухкомпонентная "ЭСПОЛ НЛ Покрасочная" СТБ 1496 (далее – КНЖ-2 "ЭСПОЛ НЛ Покрасочная");
- композиция полимерминеральная для покрытия пола наливная жёсткая двухкомпонентная "ЭСПОЛ НЛ" СТБ 1496 (далее – КНЖ-2 "ЭСПОЛ НЛ");
- композиция полимерминеральная для покрытия пола наливная жёсткая двухкомпонентная "ЭСПОЛ НЛ Эстетик" СТБ 1496 (далее – КНЖ-2 "ЭСПОЛ НЛ Эстетик");
- композиция полимерминеральная для устройства пола грунтовочная трехкомпонентная "ЭСПОЛ грунт" СТБ 1496 (далее – КГр-3 "ЭСПОЛ грунт").

3.4.2 Полимерминеральные композиции "ЭСПОЛ" предназначены для устройства покрытий:

- полов, устойчивых к воздействию химически агрессивных сред, в том числе:
 - минеральных масел и масляных эмульсий;
 - органических растворителей (например, бензина, бензола, ацетона и др.);
 - жидкостей (веществ) животного и растительного происхождения (например, жиров, молока, крови, растительного масла и др.);
 - растворов кислот или растворов с кислой реакцией;
 - растворов щелочей или растворов со щелочной реакцией;
 - сточных и грунтовых вод и др.
- конструкций, подверженных ударному воздействию, возникающему в результате выполнения технологических операций или производственных процессов, без образования видимых признаков разрушения покрытия и без снижения значений технических показателей.

3.4.3 Показатели полимерминеральных композиций "ЭСПОЛ" после отверждения приведены в таблице 3.10. При этом показатели полимерминеральных композиций "ЭСПОЛ", не указанных в таблице 3.10, регламентируются технологической документацией предприятия-изготовителя.

Таблица 3.10 – Показатели полимерминеральных композиций "ЭСПОЛ" после отверждения

Наименование показателя	Значение показателя
Твердость, ед. Шор Д, не менее	78
Прочность при растяжении, МПа, не менее	23
Ударная прочность, Дж/см ³ , не менее	17,8
Истираемость, г/см ² , не более	0,09
Период времени с момента окончания процесса устройства покрытия до начала движения пешеходов по полу, ч, не менее	24 ¹⁾
Период времени с момента окончания процесса устройства покрытия после которого допустимо полное эксплуатационное механическое воздействие, сут, не менее	7 ¹⁾
Группа горючести	Г1
Группа воспламеняемости	В1
Группа распространения пламени	РП1
Группа дымообразующей способности	Д2
Группа токсичности продуктов горения	Т1
¹⁾ При температуре окружающего воздуха 20 °С и относительной влажности окружающего воздуха 60 %. Значение показателя может изменяться в зависимости от температуры окружающего воздуха и поверхности основания.	

3.4.4 Эксплуатационные показатели полов с покрытием, выполненных с использованием полимерминеральных композиций "ЭСПОЛ", приведены в таблице 3.11.

Таблица 3.11 – Эксплуатационные показатели полов с покрытием, выполненных с использованием полимерминеральных композиций "ЭСПОЛ"

Наименование композиции	Показатели				
	Толщина слоя покрытия пола, мм	Допустимый режим условий эксплуатации	Допустимая интенсивность воздействия жидкостей	Допустимое эксплуатационное температурное воздействие, °С	Вид поверхности покрытия пола
КНЖ-2 "ЭСПОЛ НЛ Покрасочная"	от 0,25 до 1,0 включ.	Легкий	Малая	от 5 до 40 включ.	Гладкий, блестящий
КНЖ-2 "ЭСПОЛ НЛ"	от 1,0 до 3,0 включ.	Легкий и средний	Средняя	от 0 до 40 включ.	Гладкий, блестящий
КНЖ-2 "ЭСПОЛ НЛ Эстетик"	от 1,0 до 3,0 включ.	Легкий и средний	Средняя	от 0 до 40 включ.	Профилированный, матовый или блестящий

3.5 Значения нормативных сроков службы полов с покрытием, выполненных с использованием полимерминеральных композиций "ЭСПОЛ" и "Цемезит", в зависимости от режима условий эксплуатации приведены в таблице 3.12.

Таблица 3.12

Наименование композиции	Допустимые режимы условий эксплуатации	Значение нормативного срока службы покрытия пола, лет
КНЖ-3 "Цемезит УР ПК" и КНЖ-2 "ЭСПОЛ НЛ Покрасочная"	Легкий	До 2
КНЖ-3 "Цемезит УР 15" и КНЖ-3 "Цемезит УР 15 Эстетик"	Легкий	от 8 до 12
	Средний	от 5 до 7
КР-3 "Цемезит ММА 15" и КР-3 "Цемезит ММА 15 Эстетик"	Легкий	от 10 до 12
	Средний	от 6 до 7
КНЖ-3 "Цемезит УР 15 АС" и КР-3 "Цемезит ММА 15 АС"	Средний	от 10 до 12
	Тяжелый	от 5 до 7
КР-3 "Цемезит УР 35" и КР-3 "Цемезит УР 35 Эстетик"	Средний	от 8 до 10
	Тяжелый	от 4 до 6
	Тяжелый	от 3 до 4
КР-3 "Цемезит УР 35 АС" и КР-3 "Цемезит ММА 35 АС"	Тяжелый	от 8 до 10
	Очень тяжелый	от 6 до 8
КР-3 "Цемезит УР 69"; КР-3 "Цемезит ММА 59"; КР-3 "Цемезит УР террацо" и КР-3 "Цемезит ММА террацо"	Тяжелый	от 12 до 15
	Очень тяжелый	от 10 до 12
КР-3 "Цемезит УР 69 АС" и КР-3 "Цемезит ММА 59 АС"	Тяжелый	15 и более
	Очень тяжелый	12 и более
КНЖ-2 "ЭСПОЛ НЛ" и КНЖ-2 "ЭСПОЛ НЛ Эстетик"	Средний	от 6 до 8

3.6 Изделия и материалы, применяемые для устройства полов с покрытием, должны быть из числа прошедших процедуру подтверждения соответствия в соответствии с [4], а также в обязательном порядке подвергаться входному контролю в соответствии с СТБ 1306, с составлением акта входного контроля, утверждаемого заказчиком. При приемке полимерминеральных композиций "ЭСПОЛ" и "Цемезит" следует проверить наличие и полноту данных, указываемых в сопроводительной документации в соответствии с действующими ТНПА, а также целостность упаковки. В случае нарушения целостности упаковки возможность дальнейшего использования полимерминеральных композиций "ЭСПОЛ" и "Цемезит" допускается после проведения контрольных испытаний комиссией, в состав которой входят представители заказчика, генподрядной (монтажной) организации, организации, выполняющей работы по устройству покрытий полов, а также проектной организации (при необходимости). Замена изделий и материалов, предусмотренных проектной документацией, осуществляется в порядке, установленном в ТКП 45-1.02-295.

3.7 Полимерминеральные композиции "ЭСПОЛ" и "Цемезит", а также другие изделия и материалы, применяемые для устройства полов с покрытием, транспортируют и хранят в соответствии с указаниями предприятия-изготовителя. При

этом условия транспортирования и хранения должны обеспечивать защиту упаковки от механического повреждения и воздействия атмосферных осадков, а также исключать многократные значительные колебания температуры окружающего воздуха.

3.8 Для упаковки полимерминеральных композиций "ЭСПОЛ" и "Цемезит" следует использовать многослойные мешки по ГОСТ 2226 с полиэтиленовым вкладышем, полиэтиленовые ведра или иную тару, обеспечивающую сохранность материалов в течение гарантийного срока.

3.9 Тару с упакованными в ней полимерминеральными композициями "ЭСПОЛ" и "Цемезит" помещают на поддоны по ГОСТ 33757 и упаковывают в полиэтиленовую пленку по ГОСТ 25951.

3.10 При необходимости, полимерминеральные композиции "ЭСПОЛ" и "Цемезит", а также другие изделия и материалы, применяемые для устройства полов с покрытием, допускается хранить на площадке производства работ в ненарушенной упаковке в сухом закрытом помещении в соответствии с указаниями предприятия-изготовителя. При этом работы по устройству покрытий полов следует планировать таким образом, чтобы обеспечить минимальный срок хранения их на площадке.

3.11 Полимерминеральные композиции "ЭСПОЛ" и "Цемезит" изготавливают в заводских условиях. Материалы на площадке производства строительных работ доводят (при необходимости) до состояния, пригодного к использованию, в соответствии с ППР, технологической документацией предприятия-изготовителя и настоящими рекомендациями. При этом соотношение исходных компонентов устанавливается рецептурным составом предприятия-изготовителя, а объем приготовленных материалов должен позволять использовать их в течение установленного предприятием-изготовителем времени, которое исключает потерю их эксплуатационных свойств. Не использованные подготовленные материалы подлежат утилизации. Необходимые исходные компоненты смешивают в механическом растворосмесителе. Не рекомендуется не механизированное (ручное) приготовление материалов.

4 Указания по проектированию и устройству полов с покрытием

4.1 Указания по проектированию и устройству грунтового основания

4.1.1 Полы с покрытием, выполняемые с использованием полимерминеральных композиций "ЭСПОЛ" и "Цемезит", устраивают на грунтах, исключающих возможность деформации конструкций полов в результате просадки или пучения грунтового

основания. Пучинистые грунты в основании полов с покрытием допускаются при условии выполнения следующих мероприятий:

– понижение уровня грунтовых вод ниже глубины промерзания основания не менее чем на 0,8 м;

– устройство по грунтовому основанию теплоизоляционного слоя, выполненного из неорганических влагостойких материалов (средняя плотность не более 1200 кг/м³). Толщина теплоизоляционного слоя определяется расчетом;

– замена пучинистого грунта при засыпке котлована в зоне промерзания основания практически непучинистым грунтом.

4.1.2 Не допускается использовать в качестве оснований под полы с покрытием биогенные грунты по СТБ 943. Техногенные грунты (грунты с нарушенной естественной структурой) или насыпные грунты должны быть уплотнены и очищены от строительного мусора, древесных остатков и др. Среднее по участку значение плотности сухого грунта насыпных грунтовых оснований под полы с покрытием должно быть не ниже проектной. Значения плотности сухого грунта ниже проектных допускаются не более чем в 20 % случаев определений.

4.1.3 При устройстве грунтового основания под полы с покрытием следует предусматривать выполнение следующих мероприятий:

а) укладку гравийно-песчаных смесей, при их использовании для устройства грунтового основания, по выровненной поверхности слоями толщиной от 100 до 120 мм с уплотнением каждого слоя;

б) укрепление грунтового основания щебнем или гравием под подстилающий бетонный слой, выполненный с использованием нескальных грунтов. Щебень или гравий втрамбовывают в основание на глубину не менее 40 мм;

в) уплотнение грунта основания механизированным способом в соответствии с положениями СТБ 2176 с учетом положений [5]. Ручное трамбование грунта допускается только в труднодоступных местах, а также в тех случаях, когда механизированный способ может вызывать повреждение примыкающих к зоне уплотнения конструкций (фундаментов, стен подвалов и др.). Грунт основания при уплотнении и планировке должен быть талым. Не допускается уплотнение и планировка мерзлого грунта, а также талого грунта с примесью льда, снега или мерзлого грунта. При устройстве подсыпок под полы с покрытием в холодный период года по ГОСТ 30494 (при отрицательных температурах окружающего воздуха) количество мерзлых комьев не должно превышать 1 % от общего объема грунта.

4.1.4 Степень уплотнения грунта при производстве работ определяется контрольным значением коэффициента уплотнения, k_{com} , в соответствии с таблицей 4.1.

Коэффициент уплотнения определяется отношением достигнутой плотности сухого грунта к максимальной плотности сухого грунта, полученной в приборе для стандартного уплотнения грунтов согласно ГОСТ 22733.

Таблица 4.1 – Зависимость контрольного значения коэффициента уплотнения, k_{com} , от нагрузки на поверхность уплотненного грунта

В мегапаскалях

Тип грунтов	Контрольные значения коэффициента уплотнения k_{com} при нагрузке на поверхность уплотненного грунта, МПа											
	0			от 0,05 до 0,20 включ.				св. 0,20				
	при общей толщине отсыпки, м											
	до 2 включ.	св. 2 до 4 включ.	св. 4 до 6 включ.	св. 6	до 2 включ.	св. 2 до 4 включ.	св. 4 до 6 включ.	св. 6	до 2 включ.	св. 2 до 4 включ.	св. 4 до 6 включ.	св. 6
Глинистые	0,92	0,93	0,94	0,95	0,94	0,95	0,96	0,97	0,95	0,96	0,97	0,98
Песчаные	0,91	0,92	0,93	0,94	0,93	0,94	0,95	0,96	0,94	0,95	0,96	0,97

4.1.5 При устройстве полов с покрытием в зоне опасного капиллярного поднятия грунтовых вод (многолетних или сезонных), в помещениях, где отсутствует воздействие жидкостей средней и большой интенсивности, следует предусмотреть выполнения следующих мероприятий:

- устройство гидроизоляции для защиты подстилающего бетонного слоя от грунтовых вод;
- выполнение понижения уровня грунтовых вод;
- выполнение повышения уровня пола.

При этом высоту опасного капиллярного поднятия грунтовых вод от горизонта принимают, м:

- 0,3 – для грунтового основания из крупного песка;
- 0,5 – для грунтового основания из мелкого песка и песка средней крупности;
- 1,5 – для грунтового основания из пылеватого песка;
- 2,0 – для грунтового основания из супеси, суглинка, пылеватого суглинка или глины.

4.1.6 Уклоны полов с покрытием, устраиваемых на грунте, рекомендуется создавать за счет соответствующей планировки основания. При условии технико-экономического обоснования, допускается образование уклонов полов с покрытием за счёт утолщения подстилающего бетонного слоя, при этом утолщение должно составлять не более 40 мм.

4.1.7 Отклонение поверхности грунтового основания от прямолинейности (ровность) не должно превышать 20 мм.

4.2 Указания по проектированию и устройству подстилающего бетонного слоя

4.2.1 Полы с покрытием, выполняемые с использованием полимерминеральных композиций "ЭСПОЛ" и "Цемезит", устраивают по жесткому подстилающему бетонному слою из бетона класса прочности на сжатие не ниже $C^{16}/_{20}$. При устройстве полов с покрытием по плитам перекрытий, по слою тепло- звукоизоляции, при проведении ремонтных работ допускается устройство покрытия по выравнивающей стяжке, выполненной из цементно-песчаного раствора (марка раствора по прочности на сжатие M200). При этом стяжку армируют в соответствии с проектной документацией и требованиями ТНПА, как правило, сетками, изготовленными из стержневой арматуры периодического профиля по СТБ 1704.

4.2.2 Значение толщины подстилающего бетонного слоя определяют расчетом в зависимости от вида, расчетных значений действующих и ожидаемых после завершения строительства здания эксплуатационных механических воздействий, а также способа их передачи на полы с покрытием. При этом толщина подстилающего бетонного слоя должна быть не менее, мм:

100 – в производственных зданиях;

80 – в жилых и общественных зданиях.

При устройстве полов с покрытием по подстилающему бетонному слою без устройства выравнивающей стяжки значение толщины подстилающего слоя следует увеличить по сравнению с расчётным значением ориентировочно на 30 мм. При устройстве подстилающего слоя по грунтовому основанию и наличии в составе конструкции пола гидроизоляции рекомендуется предусмотреть бетонную подготовку из бетона класса прочности на сжатие $C^8/_{10}$ толщиной не менее 50 мм.

4.2.3 Подстилающий бетонный слой армируют в соответствии с проектной документацией и требованиями ТНПА, как правило, отдельными стержнями, вязаными каркасами или сетками, изготовленными из стержневой арматуры периодического профиля по СТБ 1704. При устройстве подстилающего слоя по грунтовому основанию или по существующему бетонному основанию, расположенному на грунте, в помещениях, при эксплуатации которых возможны значительные перепады температуры, следует предусмотреть армирование подстилающего слоя с обеспечением не менее 0,5 % армирования арматурой периодического профиля, размещенной от верха бетонного слоя на расстоянии $1/3$ толщины слоя бетона, но не менее чем 50 мм.

4.2.4 При устройстве подстилающего бетонного слоя способы транспортирования бетонной смеси, ее укладки и уплотнения должны обеспечивать на месте укладки заданные проектные показатели подвижности бетонной смеси, а изготовленный из нее бетон, при правильном режиме выдерживания, – заданные проектные характеристики.

4.2.5 Подстилающий бетонный слой устраивают в следующей технологической последовательности:

а) устанавливают изоляционные прокладки, которые отделяют подстилающий слой от примыкающих конструкций (стены, колонны и др.) и предотвращают деформацию пола при возможной осадке здания. Прокладки выполняют в соответствии с решениями, определенными в проекте, как правило, из полос, изготовленных из вспененного полистирола или рулонного гидроизоляционного материала;

б) устраивают направляющие, как правило, с использованием жесткой бетонной смеси или цементно-песчаного раствора. В исключительных случаях и при условии технико-экономического обоснования допускается использовать металлические и бетонные направляющие заводского изготовления, которые устанавливают на маяки, выполненные из цементно-песчаного раствора. Высоту направляющих определяют таким образом, чтобы толщина выровненного подстилающего слоя с учётом его последующей осадки в процессе виброобработки была от 3 до 5 мм выше направляющих. При необходимости устройства полов с покрытием с уклоном направляющие устраивают (устанавливают) таким образом, чтобы их верх имел заданный в проекте уклон;

в) увлажняют нижележащий слой (основание) до полного влагонасыщения, но без скопления свободной воды. Нижележащий слой увлажняют непосредственно перед устройством подстилающего слоя;

г) укладывают бетонную смесь чередующимися (через одну) полосами, ограниченными направляющими;

д) уплотняют бетонную смесь. При толщине слоя бетонной смеси до 100 мм уплотнение выполняют виброрейкой, а при толщине слоя более 100 мм до уплотнения виброрейкой следует предварительно обработать уложенную бетонную смесь глубинным вибратором. Скорость передвижения виброрейки должна быть в пределах от 0,5 до 1,0 м/мин, при количестве проходов от одного до двух. При применении виброрейки у нижней кромки её балок должен образовываться валик ("призма волочения") высотой от 2 до 5 см;

е) укладывают бетонную смесь в пропущенные полосы, используя уже забетонированные полосы в качестве направляющих, и выполняют уплотнение уложенной бетонной смеси;

ж) выполняют первичную затирку бетоноотделочной машиной с разравнивающими дисками поверхности подстилающего слоя. Первичная затирка поверхности вручную допускается только в труднодоступных местах. Первичную затирку выполняют после уплотнения и схватывания бетонной смеси подстилающего слоя до её затвердевания. Ориентировочную оценку возможности выполнения затирки допускается выполнять по косвенным признакам: образование неглубоких ("легких") следов на поверхности подстилающего слоя в результате передвижения рабочего персонала. При устройстве полов с покрытием с использованием полимерминеральных композиций "ЭСПОЛ" и "Цемезит" не следует выполнять вторичную затирку поверхности подстилающего слоя с использованием бетоноотделочной машины с заглаживающими лопастями;

к) выполняют уход за бетоном подстилающего слоя. Состав мероприятий по уходу за бетоном, порядок и сроки их выполнения, методы и средства контроля должны быть определены в технологической документации;

л) устраивают деформационные швы (при необходимости). Швы в основании выполняют в соответствии с решениями, определенными в проекте. Деформационные швы в обязательном порядке следует предусматривать в случае устройства полов с покрытием в помещениях, в которых в результате выполнения технологических операций или производственных процессов допускаются многократные значительные колебания температуры воздействующих на пол сред. Например, периодическое воздействие на полы с покрытием нагретого воздуха, горячих жидкостей и предметов, теплового излучения, обусловленного работой оборудования, и др. Деформационные швы располагают во взаимно перпендикулярных направлениях на расстоянии от 8 до 12 м друг от друга. Деформационные швы в основании пола с покрытием следует совмещать с деформационными швами здания, осями колонн, а в полах, выполняемых с уклоном для стока жидкостей, – с водоразделом полов. Деформационные швы выполняют на всю толщину основания;

м) шлифуют поверхность подстилающего слоя шлифовальной машиной с алмазными дисками, с целью обнажения минерального заполнителя, что обеспечивает максимальное сцепление покрытия с основанием. Шлифовку поверхности подстилающего слоя следует выполнять непосредственно перед устройством полимерминерального покрытия пола и после набора бетоном подстилающего слоя прочности, при которой исключается выкрашивание заполнителя;

н) устраивают в подстилающем слое штрабы (анкерные пропилы). Штрабы в подстилающем слое следует устраивать при толщине полимерминерального покрытия 1 мм и более. Штрабы выполняют в соответствии с принятыми проектными решениями, как правило, по границе устраиваемого участка покрытия пола, около примыкающих к полу конструкций (стены, колонны и др.) и ранее выполненных покрытий. Способ устройства пропилов и их глубину определяют в зависимости от толщины покрытия пола:

– при толщине покрытия от 1 до 4 мм анкерный пропил устраивают глубиной не более 5 мм с использованием угловой шлифовальной машины или штрабореза;

– при толщине покрытия более 4 мм для устройства анкерного пропила используют штраборез, при этом глубина пропила должна быть не менее толщины покрытия, а ширина – в 2 раза больше глубины;

п) выполняют заделку деформационных швов. Заделку швов осуществляют после окончания усадки бетона в соответствии с решениями, определенными в проекте, с учетом приложения В. Для заполнения деформационных швов следует использовать эластичные материалы (например, эластичный пенополиэтиленовый шнур). После заполнения деформационных швов образовавшийся паз заподлицо заполняют полиуретановым герметиком. Ширину деформационного шва рассчитывают по графику, приведенному на рисунке Г.1 (приложение Г). Усадочные швы в подстилающем слое под покрытие допускается не устраивать.

4.2.6 Подстилающий слой непосредственно под покрытие следует устраивать без технологических перерывов. Деление технологического потока по устройству подстилающего слоя на захватки допускается с учетом принятой технологии производства работ в соответствии с технико-экономическим обоснованием. При этом в пределах захваток должны быть увязаны все специализированные технологические процессы. Расположение рабочих швов назначают по согласованию с проектной организацией и выполняют прямолинейными по границам захваток, как правило, совмещая с осями здания или сооружения. Перед возобновлением бетонирования вертикальную поверхность ранее уложенного бетона следует очистить от загрязнений, цементной пленки, снега и промыть водой. В местах устройства рабочих швов уплотнение бетонной смеси и заглаживание бетона следует производить до тех пор, пока шов станет незаметным.

4.2.7 Покрытия полов допускается устраивать только после приобретения бетоном подстилающего слоя проектной прочности на сжатие, но не менее чем через 28 сут.

4.2.8 Отклонение поверхности подстилающего бетонного слоя от прямолинейности (ровность) не должно превышать 4 мм.

4.3 Указания по проектированию и устройству теплоизоляционного и звукоизоляционного слоев

4.3.1 Теплоизоляционный слой в составе конструкции пола с покрытием следует предусматривать в случаях устройства полов:

- с нормируемым теплоусвоением;
- расположенных на грунтовом основании в помещениях, в которых допускается воздействие на полы с покрытием нагретого воздуха, горячих жидкостей и предметов, теплового излучения в результате выполнения технологических операций или производственных процессов;
- расположенных на перекрытиях, устроенных над арками и неотапливаемыми помещениями (подвалы, техническое подполье и др.).

4.3.2 Полы с покрытием, расположенные на грунтовом основании, следует утеплить в зоне примыкания пола к наружной стене или стене, отделяющей отапливаемое помещение от неотапливаемого, в случаях устройства полов:

- в помещениях с нормируемой температурой воздуха внутри помещения;
- выше отмостки здания или ниже отмостки, но не более чем на 0,5 м.

Для утепления рекомендуется использовать неорганический влагостойкий несжимаемый утеплитель, укладываемый по грунтовому основанию. Значение толщины утеплителя определяют исходя из условия обеспечения требуемого термического сопротивления, но не менее значения термического сопротивления наружной стены.

4.3.3 Звукоизоляционные свойства полов с покрытием, расположенных на перекрытиях, определяют исходя из требований ТКП 45-2.04-127, ТКП 45-2.04-154. Для устройства звукоизоляционного слоя рекомендуется использовать материалы, не сжимаемые под действием ожидаемых после завершения строительства здания эксплуатационных механических воздействий. Толщину звукоизоляционного слоя определяют в соответствии с ТКП 45-2.04-43 и ТКП 45-1.03-311.

4.4 Указания по проектированию и устройству гидроизоляционного слоя

4.4.1 Гидроизоляционный слой в составе конструкции пола с покрытием следует проектировать и устраивать в соответствии с требованиями действующих ТНПА. При этом не следует устраивать гидроизолирующий слой непосредственно под покрытие, выполненное с использованием полимерминеральных композиций "ЭСПОЛ" и "Цемезит".

4.4.2 Гидроизоляционный слой из рулонного материала следует выполнять по огрунтованному основанию. При этом грунтовку основания следует выполнять по всей поверхности основания без пропусков, а глубина пропитки основания грунтовочным составом должна соответствовать требованиям ТНПА или указаниям предприятия-изготовителя и должна быть не менее 0,3 мм.

4.4.3 Рулонные материалы, используемые для устройства гидроизоляционного слоя, перед наклейкой на поверхность основания для ликвидации волн и других неровностей рекомендуется раскатать и выдержать в течение 24 ч при температуре окружающего воздуха не ниже 15 °С. Подготовленные таким образом материалы необходимо использовать в течение 2 ч.

4.4.4 Полотнища рулонных материалов следует укладывать во всех слоях в одном направлении. Перекрестное расположение полотнищ в смежных слоях не допускается. Нахлест полотнищ должен составлять не менее 100 мм. Полотнища вышележащих слоев следует укладывать таким образом, чтобы обеспечить смещение продольных и поперечных стыков относительно стыков нижележащих слоев не менее чем на 300 мм.

4.4.5 Рулонные материалы, используемые для устройства гидроизоляционного слоя, после фиксации в проектном положении прикатывают мягкими щетками или катком. При этом на поверхности полотнищ не допускаются дефекты в виде механических повреждений, разрывов, вмятин и складок, а также воздушные мешки и непроклеенные участки.

4.4.6 Адгезия рулонных материалов, используемых для устройства гидроизоляционного слоя, к основанию, а также между собой должна составлять не менее 0,5 МПа.

4.5 Указания по проектированию и устройству выравнивающих стяжек

4.5.1 Выравнивающие стяжки в составе конструкции пола с покрытием следует проектировать и устраивать из мелкозернистых бетонных смесей по СТБ 1035 (класс по прочности на сжатие $C^{12}/_{15}$ и выше) или растворных смесей по СТБ 1307 (марка по прочности на сжатие М200 и выше). Полы с покрытием, эксплуатируемые в тяжелом или очень тяжелом режимах условий эксплуатации (см. таблицу 3.2), допускается устраивать только по выравнивающей стяжке, выполненной из мелкозернистых бетонных смесей, или непосредственно по подстилающему бетонному слою.

4.5.2 Выравнивающую стяжку устраивают в следующей технологической последовательности:

а) устанавливают изоляционные прокладки, отделяющие стяжку от примыкающих конструкций (стены, колонны и др.) и предотвращающие деформацию пола при возможной осадке здания (по 4.2.5);

б) устраивают направляющие. При этом выравнивающую стяжку выполняют, как правило, с использованием технологии "жидкий маяк". Действительное значение толщины стяжки следует определять на всех этапах выполнения (в том числе после окончания);

в) устраивают выравнивающую стяжку в соответствии с принятыми проектными и технологическими решениями. При этом способ устройства выравнивающей стяжки должен обеспечивать ее одинаковую толщину по всей поверхности основания, значение которой должно соответствовать проектной документации, но должно составлять не менее 40 мм. С целью уменьшения количества усадочных трещин следует предусмотреть армирование выравнивающей стяжки, не связанной с основанием. Стяжку армируют в соответствии с проектной документацией и требованиями ТНПА, как правило, арматурной сеткой, выполненной из проволоки диаметром 5 мм и ячейками 100x100 мм. Сетку размещают посередине (по толщине) выравнивающей стяжки, пропуская через стык двух соседних полос (участков);

г) выполняют уход за готовой выравнивающей стяжкой. Состав мероприятий по уходу за стяжкой, порядок и сроки их выполнения, методы и средства контроля. должны быть определены в технологической документации;

д) устраивают деформационные швы (при необходимости). Швы в выравнивающей стяжке выполняют в соответствии с решениями, определенными в проекте, с учетом 4.2.5, на всю толщину стяжки. При этом деформационные швы, устроенные в выравнивающей стяжке, должны совпадать с деформационными швами, выполненными в подстилающем бетонном слое;

е) шлифуют поверхность выравнивающей стяжки шлифовальной машиной с алмазными дисками. Шлифование поверхности выравнивающей стяжки следует выполнять непосредственно перед устройством полимерминерального покрытия пола и после набора бетоном выравнивающей стяжки прочности, при которой исключается выкрашивания заполнителя;

ж) устраивают в выравнивающей стяжке штрабы (анкерные пропилы). Штрабы выполняют в соответствии с принятыми проектными решениями с учетом 4.2.5;

к) выполняют заделку деформационных швов. Заделку швов осуществляют после окончания усадки бетона в соответствии с решениями, определенными в проекте. Для заполнения деформационных швов следует использовать эластичные материалы.

4.5.3 Выравнивающую стяжку толщиной от 20 до 40 мм допускается устраивать из растворных смесей при соответствующем обосновании и по согласованию с проектной организацией в следующей последовательности:

– очищают подстилающий бетонный слой (фрезерной или дробеструйной установками, шлифовальной машиной, проволочными щетками) от всех видов загрязнений и увлажняют не позднее 3 ч до устройства выравнивающей стяжки;

– наносят на поверхность подготовленного основания промежуточный клеевой (адгезионный) слой. Для устройства клеевого слоя допускается использовать:

- цементное молоко на основе раствора стирол-бутадионовой дисперсии пастообразной консистенции;
- композицию КГр-3 "Цемезит УР грунт".

Клеевой состав наносят на поверхность основания кистью с ворсом из синтетического волокна слоем толщиной от 1,0 до 1,5 мм. Повторное увлажнение основания не производят;

– устраивают выравнивающую стяжку не более чем через 30 мин после устройства клеевого слоя. При этом толщина выравнивающей стяжки должна быть в пределах от 20 до 40 мм.

4.5.4 Устройство трубопроводов в выравнивающей стяжке допускается только в исключительных случаях и при условии технико-экономического обоснования. С целью предотвращения образования трещин следует предусмотреть армирование стяжки и неподвижную фиксацию трубопровода в проектом положении. Стяжку армируют в соответствии с проектной документацией и требованиями ТНПА, как правило, стержневой арматурой периодического профиля по СТБ 1704, располагая ее поперек трубопровода. Длину арматурных стержней, используемых для армирования стяжки, следует определять таким образом, чтобы обеспечить перекрытие трубопровода и выпуск арматуры в каждую сторону от трубопровода не менее 150 мм. Материал, используемый для устройства выравнивающей стяжки, следует укладывать таким образом, чтобы обеспечить его слой над трубопроводом толщиной не менее 25 мм и уделить особое внимание уплотнению материала стяжки, окружающего трубопровод.

4.5.5 Отклонение поверхности выравнивающей стяжки от прямолинейности (ровность) не должно превышать 4 мм. Отклонение уклона поверхности выравнивающей стяжки от заданного проектного уклона или от горизонтали не должно превышать 0,2 % от значения соответствующего размера помещения, но не более 50 мм.

4.5.6 При проектировании и устройстве полов с тонкослойным покрытием (до 5 мм включ.) следует предусмотреть мероприятия, направленные на минимизацию последствий осмотического пузырения (вздутия), например:

– устройство в составе конструкции пола с покрытием:

– оклеечной гидроизоляции при расположении низа подстилающего бетонного слоя ниже отмостки здания. При условии технико-экономического обоснования для устройства гидроизолирующего слоя допускается использовать один слой полиэтиленовой пленки, укладываемой с нахлестом не менее 150 мм;

– паронепроницаемой гидроизоляции – в конструкции пола с покрытием по подстилающему бетонному слою, расположенному на грунтовом основании. При отсутствии паронепроницаемой гидроизоляции (например, при реконструкции, проведении ремонта полов) толщина полимерминерального покрытия должна быть не менее 6 мм;

– выполнение мероприятий, обеспечивающих нормальные условия твердения бетонной смеси подстилающего бетонного слоя в соответствии с действующими ТНПА;

– исключение химических средств подготовки поверхности основания под полимерминеральное покрытие, в частности, использования пленкообразующих составов, кислотного травления.

Примечание – Осмотическое пузырение полимерминерального покрытия, как правило, происходит в течение от 3 мес до 2 лет после его устройства. Размер вздутий обычно составляет: диаметр – не более 100 мм и высота – не более 15 мм.

4.6 Во избежание разрушения (расслоения) полов с покрытием не допускаются эксплуатационные воздействия, параметры которых (температура, интенсивность воздействия жидкостей и др.) превышают допустимые значения, установленные для определенного покрытия. Для увеличения срока службы полов с покрытием необходимо обеспечить их своевременную очистку, сбор и удаление твердых и (или) жидких отходов, образующихся на поверхности пола. Очистка полов с покрытием паром допускается в том случае, если значение толщины покрытия не менее 9 мм и при условии обеспечения кратковременного воздействия пара на пол.

4.7 В помещениях со средней и большой интенсивностью воздействия жидкостей (в том числе химически агрессивных) следует предусмотреть устройство покрытия на поверхности конструкции, примыкающей к полу с покрытием, на высоту не менее 300 мм от уровня пола. Для устройства покрытия используют композицию, устойчивую к воздействию агрессивной среды (например, КР-3 "Цемезит УР 69В").

4.8 В условиях значительных температурных воздействий на полы в результате выполнения технологических операций или производственных процессов для устройства покрытий полов рекомендуется использовать растворную смесь сухую полимерцементную для стяжек для внутренних работ, "Цемезит ТП 815" по СТБ 1307 (далее – РСС "Цемезит ТП 815") или жаропрочное керамическое покрытие. Значение температуры пола, а также границы участка пола с покрытием из РСС "Цемезит ТП 815" определяют расчетом. Участок пола с покрытием из РСС "Цемезит ТП 815" отделяют от остального пола деформационным швом.

4.9 Полы с покрытием в помещениях с малой интенсивностью воздействия жидкостей рекомендуется устраивать горизонтальными, а в помещениях со средней и большой интенсивностью воздействия жидкостей – с уклоном в пределах от 0,5 % до 1 %. Направление уклона должно обеспечивать отвод жидкостей в сточные лотки, каналы или трапы, без пересечения проездов и проходов. Для устройства полов с покрытием, эксплуатируемых в условиях воздействия химически агрессивных жидкостей (например, в случае воздействия на пол с покрытием кислот (растворов кислот или растворов с кислой реакцией) или щелочей (растворов щелочей или растворов со щелочной реакцией) и пр.), следует использовать химически стойкие материалы по СТБ 1496 в соответствии с требованиями ТКП 45-2.01-111. При этом материал, используемый для устройства покрытия сточных лотков, каналов или трапов, должен обладать большей стойкостью к агрессивным жидкостям по сравнению с материалом, используемым для устройства покрытия примыкающего участка пола. Уклон полов с покрытием по плитам перекрытий следует создавать за счет использования стяжки переменной толщины, а полов с покрытием на грунте – соответствующей планировкой грунтового основания.

4.10 При проектировании полов с покрытием уровень пола в туалетах и ванных комнатах должен быть от 15 до 20 мм ниже уровня пола смежного помещения, или помещения следует разделить порогом.

4.11 Конструктивные схемы полов с покрытием приведены в приложении А. Схемы примыканий полов с покрытием к вертикальным конструкциям (колонны, стены и перегородки и др.) и схема устройства лотка приведены в приложении Б. Схемы расположения и устройства деформационных швов в полах с покрытием приведены в приложении В, а пример расчета ширины деформационного шва в полах с покрытием – в приложении Г.

5 Указания по безопасности

5.1 При производстве работ по устройству полов с покрытием с использованием полимерминеральных композиций "ЭСПОЛ" и "Цемезит" необходимо соблюдать требования безопасности, установленные в ПОС и ППР в соответствии с ТКП 45-1.03-40, ТКП 45-1.03-44, ГОСТ 12.1.005, ГОСТ 12.1.007, ГОСТ 12.1.010, ГОСТ 12.3.005 и другими ТНПА, а также указания настоящего раздела.

5.2 При проектировании санитарно-бытового обеспечения работающих следует руководствоваться требованиями ТКП 45-1.03-40, ТКП 45-3.02-325, ГОСТ 22853 и [6].

5.3 К производству работ по устройству полов с покрытием с использованием полимерминеральных композиций "ЭСПОЛ" и "Цемезит" допускаются лица не моложе 18 лет, прошедшие медицинский осмотр и не имеющие медицинских противопоказаний, прошедшие обучение безопасным методам и приемам работ, стажировку, инструктаж и проверку знаний по вопросам безопасности труда и получившие право самостоятельной работы.

5.4 Персонал должен пройти обучение и инструктаж по правилам техники безопасности в соответствии с требованиями ГОСТ 12.0.004, а также пожарной безопасности, с регистрацией в журнале, ознакомиться с рабочими чертежами и ППР. Лица, работающие с полимерминеральными композициями "ЭСПОЛ" и "Цемезит", должны подвергаться медицинскому осмотру согласно [7].

5.5 Линейные ИТР обязаны:

- не допускать или отстранять от работы людей в состоянии алкогольного, наркотического или токсического опьянения;
- перед началом работы проверять наличие и исправность средств индивидуальной защиты (далее – СИЗ) у каждого работника структурного подразделения;
- в процессе выполнения работ осуществлять контроль использования работниками СИЗ строго по назначению в соответствии с требованиями ТНПА.

5.6 Производство работ по устройству полов с покрытием с использованием полимерминеральных композиций "ЭСПОЛ" и "Цемезит" должно осуществляться с использованием средств защиты рук, органов дыхания и зрения. Для защиты кожных покровов от воздействия полимерминеральных композиций "ЭСПОЛ" и "Цемезит" следует предусмотреть использование перчаток и нарукавников, изготовленных из бутилкаучука, полиэтилена или хлорированного полиэтилена с учетом [8], а также защитных средств, образующих сплошную нерастворимую пленку. Для защиты органов

дыхания следует использовать респираторы, оснащённые сорбентом органических паров и фильтром частиц с учетом [9] или респираторы, обеспечивающие подачу воздуха под избыточным давлением. Кроме того, персонал должен быть обеспечен спецодеждой по ГОСТ 12.4.100, спецобувью по ГОСТ 12.4.137, а также средствами защиты органов зрения (очками типа ЗП) и другими средствами индивидуальной защиты в соответствии с ГОСТ 12.4.011 и [10].

5.7 При попадании полимерминеральных композиций "ЭСПОЛ" и "Цемезит" на открытые участки кожного покрова их необходимо промыть теплой проточной водой с мылом. При попадании полимерминеральных композиций "ЭСПОЛ" и "Цемезит" на слизистую оболочку глаз их следует промыть проточной водой и немедленно обратиться за медицинской помощью.

5.8 При производстве работ по устройству полов с покрытием с использованием полимерминеральных композиций "ЭСПОЛ" и "Цемезит" необходимо соблюдать требования ГОСТ 12.3.002 и предусматривать технологическую последовательность производственных операций таким образом, чтобы предыдущая операция не являлась источником производственной опасности при выполнении последующих операций.

5.9 Зоны постоянно действующих опасных производственных факторов, во избежание доступа посторонних лиц, должны иметь защитные (предохранительные) ограждения, удовлетворяющие требованиям ГОСТ 12.4.059 и ГОСТ 23407. Производство работ в этих зонах допускается в соответствии с ППР. Одновременное производство работ на двух и более ярусах по одной вертикали без соответствующих защитных устройств (настилов, навесов и т. п.) не допускается. При необходимости, работы на высоте (более 5 м) выполняются с оформлением наряда-допуска установленной формы. При работе на высоте более 1,3 м (если невозможно устройство ограждений) рабочие должны быть снабжены предохранительными поясами по ГОСТ 12.4.089.

5.10 Средства подмащивания и другие приспособления, обеспечивающие безопасность производства работ, должны соответствовать требованиям ТКП 45-1.03-40, ТКП 45-1.03-44 и ГОСТ 24258.

5.11 Ежедневно перед началом работ необходимо проверить состояние средств подмащивания. Обнаруженные неисправности следует незамедлительно устранить. Особое внимание следует уделять проверке состояния устройств, препятствующих самопроизвольному открыванию, отвинчиванию, выпадению или рассоединению соединительных деталей, а также сохранности их крепления к основным элементам.

5.12 Строительная площадка, участки работ, рабочие места, проезды и проходы к ним в темное время суток должны быть освещены в соответствии с ГОСТ 12.1.046. Освещенность должна быть равномерной, без слепящего действия осветительных приспособлений на работающих. Производство работ в неосвещенных местах не допускается.

5.13 Электробезопасность на рабочих местах должна обеспечиваться в соответствии с ГОСТ 12.1.013, а также инструкциями предприятий-изготовителей электрифицированного инструмента.

5.14 Лазерный нивелир следует эксплуатировать в соответствии с инструкцией предприятия-изготовителя, с соблюдением следующих мер предосторожности:

- соединительные кабели прибора не должны иметь повреждений;
- лазерный луч должен проходить, по возможности, выше головы или ниже пояса работающих и не попадать непосредственно в глаз;
- все работающие на площадке производства работ должны быть хорошо осведомлены о вредном воздействии лазерного луча на сетчатку глаза;
- лазерный луч не следует направлять за пределы площадки производства работ;
- на пути прохождения лазерного луча не допускается устанавливать зеркала или блестящих металлических предметов.

5.15 Погрузочно-разгрузочные работы следует производить в соответствии с требованиями ТКП 45-1.03-40, ТКП 45-1.03-44, ГОСТ 12.3.009 и ГОСТ 25573.

5.16 Закрытые помещения, при выполнении в них работ по устройству покрытий полов с использованием полимерминеральных композиций "ЭСПОЛ" и "Цемезит", должны быть снабжены местной и общей приточно-вытяжной вентиляцией по ГОСТ 12.4.021, обеспечивающей чистоту воздуха рабочей зоны производственных помещений, содержание вредных веществ в которой не должно превышать предельно допустимые концентрации. Состояние воздуха рабочей зоны должно соответствовать требованиям ГОСТ 12.1.005. При этом следует учитывать, что при использовании механических способов подготовки основания образуется значительное количество пыли, в которой содержится более 70 % двуокиси кремния, относящейся к третьему классу опасности и оказывающей вредное воздействие на дыхательные пути человека.

5.17 При работах по устройству покрытий полов с использованием полимерминеральных композиций "ЭСПОЛ" и "Цемезит" должны соблюдаться требования пожарной безопасности по ГОСТ 12.1.004. В качестве средств тушения пожара следует использовать углекислотные или воздушно пенные огнетушители типа ОВП 10.01.

5.18 Все твердые и жидкие отходы, образующиеся после промывки оборудования, инструментов и приспособлений в виде загрязненных растворителей и обтирочных материалов, должны быть собраны в специальные емкости, своевременно вывезены в отвалы и уничтожены.

6 Правила приёмки полов с покрытием

6.1 Входной контроль качества поступающих на строительную площадку материалов осуществляют в соответствии с СТБ 1306.

6.2 При приёмке полов с покрытием следует осуществлять поэтапный приёмочный контроль качества устройства грунтового основания, подстилающего бетонного слоя, теплоизоляционного, звукоизоляционного и гидроизоляционного слоев, выравнивающей стяжки и непосредственно самого покрытия с записью в журнале производства работ в соответствии ТКП 45-1.03-161 и составлением актов освидетельствования скрытых работ по СТБ 1483 и СТБ 1958.

6.3 На каждом этапе приёмки исполнитель должен по требованию заказчика представить документацию (технические условия, свидетельства, протоколы испытаний и др.), утвержденную в установленном порядке и содержащую технические характеристики используемых материалов, а также паспорта предприятия-изготовителя.

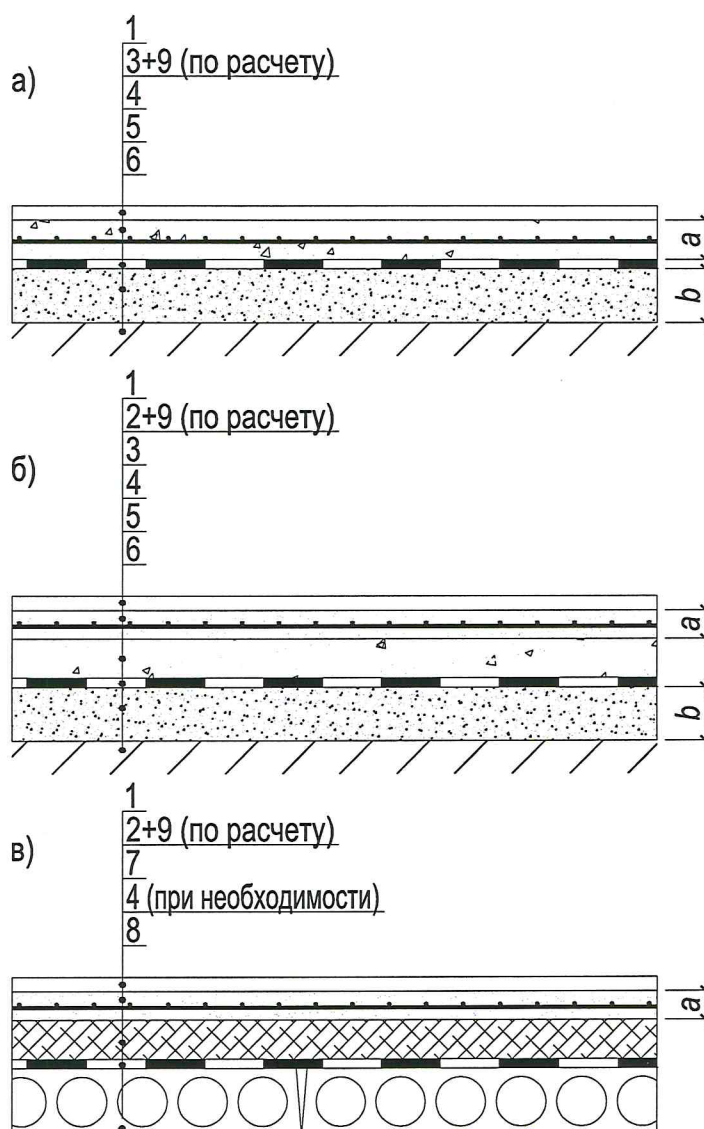
6.4 Значения толщины всего покрытия и его слоев должны быть не менее значений, указанных в проектной документации. Допускается увеличение значения толщины покрытия, но не более чем на 10 % от проектного значения.

6.5 При приемке готового пола с покрытием оформляют акт с обязательной оценкой качества выполненных работ и выдачей заказчику документа установленного образца, с указанием наименования объекта, объема выполненных работ и гарантийного срока эксплуатации.

Приложение А

(справочное)

Конструктивные схемы полов с покрытием



а – для полов производственных зданий – не менее 100 мм и для полов общественных зданий – не менее 80 мм; б – не менее 50 мм

1 – покрытие пола; 2 – выравнивающая стяжка; 3 – подстилающий бетонный слой;
4 – гидроизоляционный слой; 5 – бетонная подготовка; 6 – грунтовое основание; 7 – тепло-
звукоизоляционный слой; 8 – плита перекрытия; 9 – арматурная сетка (арматурный каркас)

Рисунок А.1 – Конструктивные схемы полов с покрытием:

а – по грунтовому основанию;

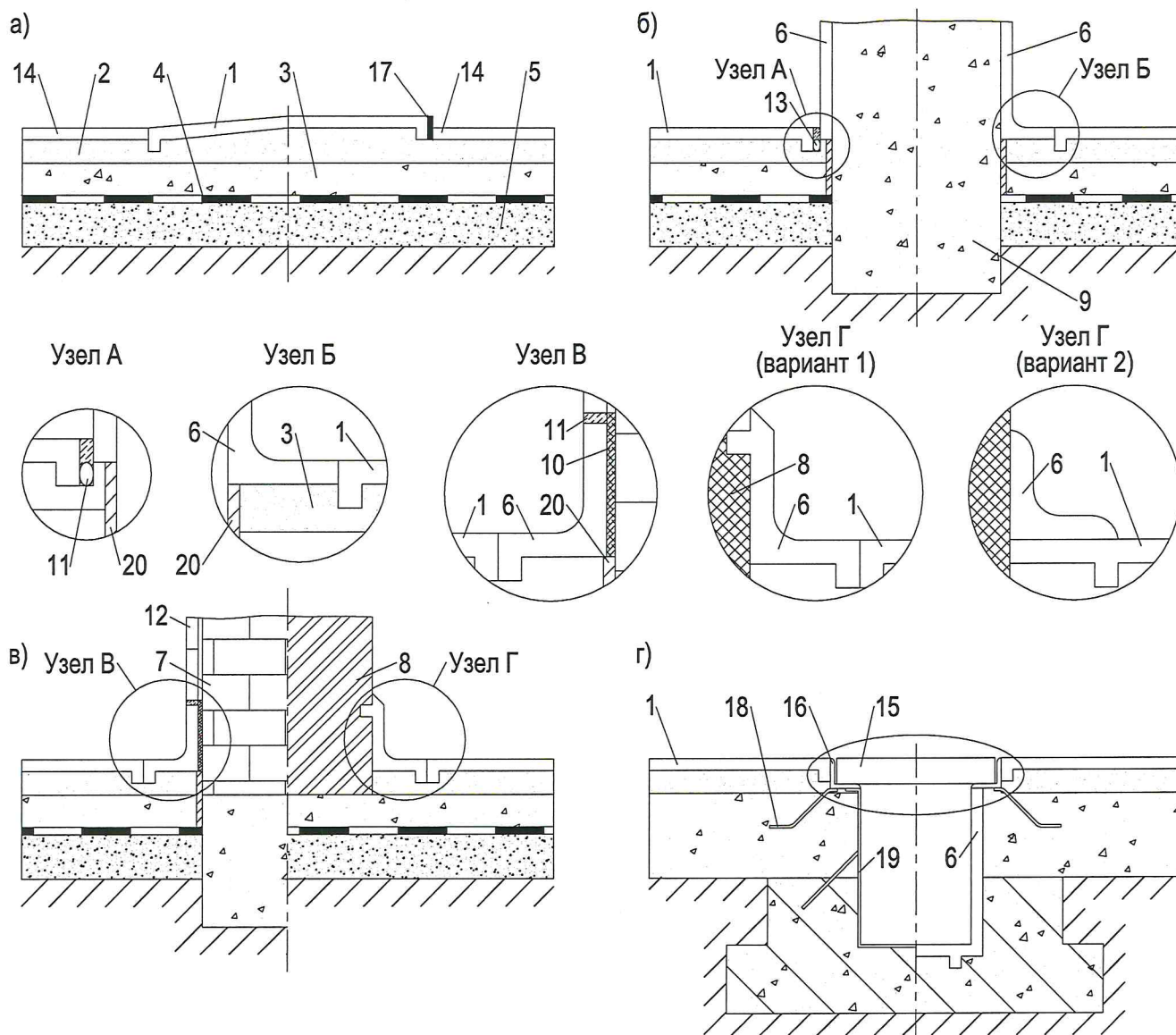
б – то же, с выравнивающей стяжкой;

в – по плите перекрытия

Приложение Б

(справочное)

Схемы примыканий полов с покрытием к конструкциям и схема устройства лотка



1 – покрытие пола; 2 – выравнивающая стяжка; 3 – подстилающий бетонный слой;
 4 – гидроизоляционный слой; 5 – бетонная подготовка; 6 – полимерминеральная композиция КР-3 "Цемезит УР 69В"; 7 – стена; 8 – перегородка; 9 – фундамент; 10 – полиэтиленовая пленка; 11 – герметик; 12 – стеновое покрытие (керамическая плитка и пр.); 13 – эластичный пенополиэтиленовый шнур (эластичный материал по проекту); 14 – примыкающее покрытие;
 15 – съемная решетка; 16 – обрамление из стального уголка; 17 – стальная полоса;
 18 – стальной анкер (шаг установки 0,5 м); 19 – стенка и днище канала из стального листа;
 20 – изоляционная прокладка

Рисунок Б.1 – Схемы примыканий полов с покрытием к конструкциям и устройства лотков:

а – схема сопряжения полов с покрытием с участками с существующим покрытием;

б – схема примыкания пола с покрытием к фундаменту;

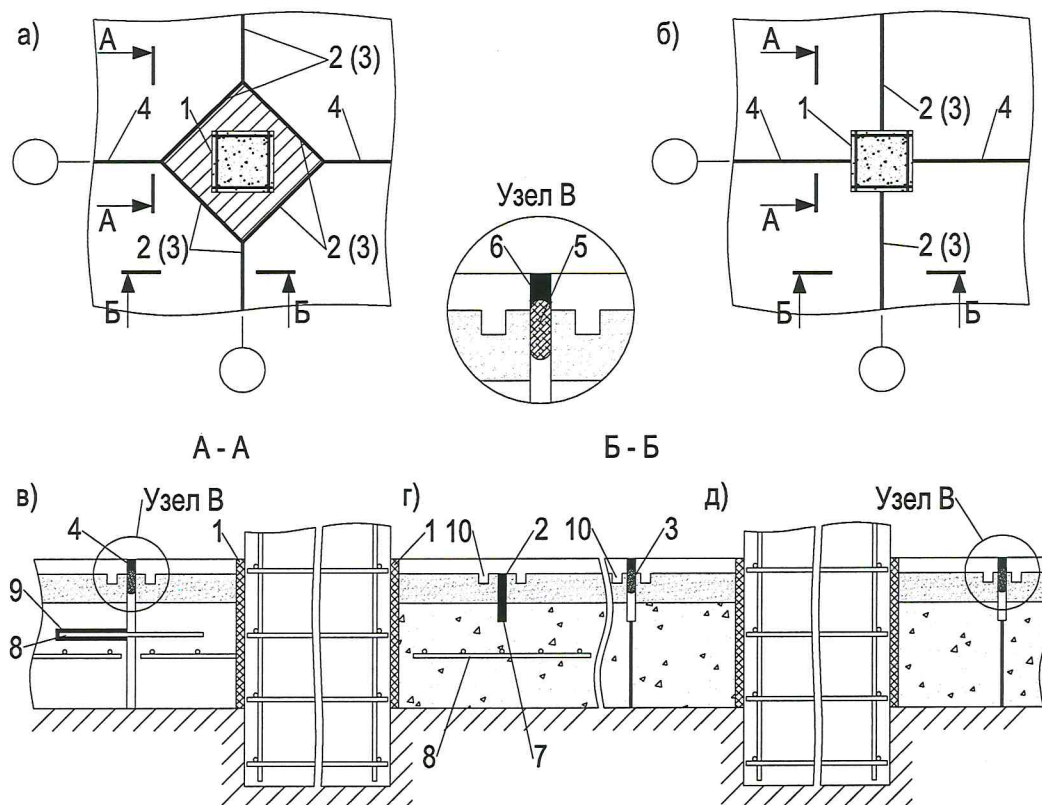
в – то же, к стене (перегородке);

г – схема устройства лотка

Приложение В

(справочное)

Схемы расположения и устройства деформационных, температурно-усадочных и изоляционных швов в полах с покрытием

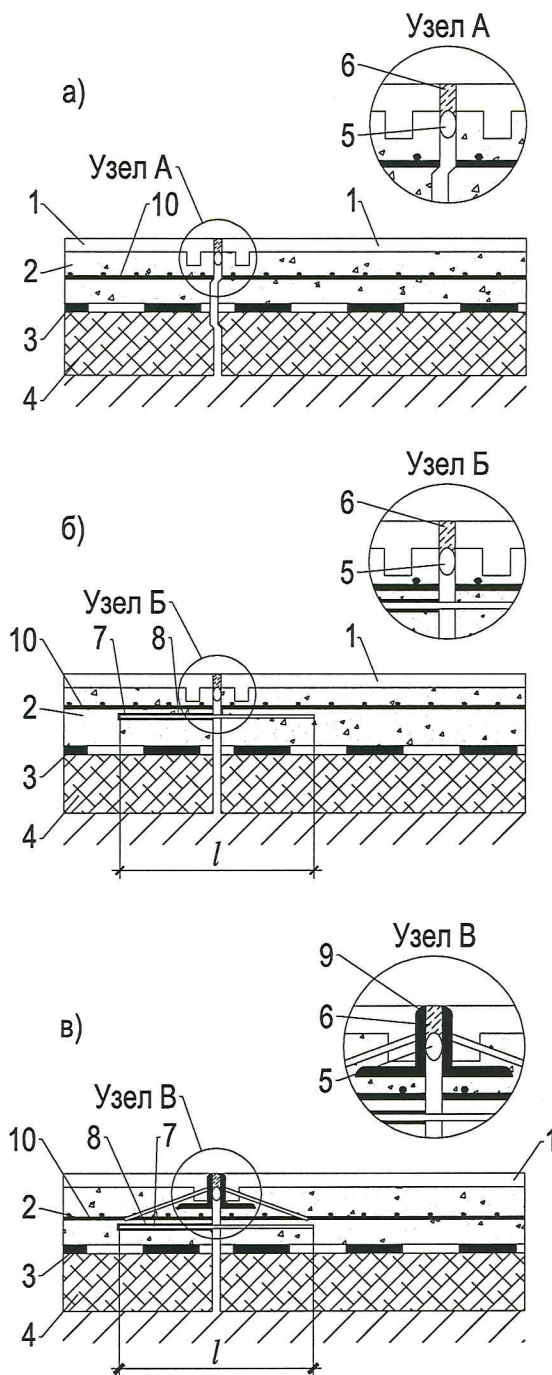


1 – изоляционный шов; 2 – температурно-усадочный шов; 3 – температурно-усадочный шов, устраиваемый в помещениях, в которых возможны значительные перепады температуры или рабочий шов, выполняемый в случае отсутствия армирования основания пола;
 4 – деформационный шов; 5 – эластичный материал, предназначенный для заполнения шва (например, эластичный пенополиэтиленовый шнур); 6 – полиуретановый герметик;
 7 – полимерминеральная композиция КГр-3 "Цемезит УР грунт" или полимерминеральная композиция КШ-2 "Цемезит УР ш"; 8 – стержень из арматурной стали ($d16$, шаг установки 300 мм); 9 – консистентная смазка; 10 – штраба (анкерный пропи́л)

Рисунок В.1 – Схема расположения деформационных, температурно-усадочных и изоляционных швов в полах с покрытием:

а, в, г, д – рекомендуемые схемы;

б – допустимая схема



l – не менее 400 мм

- 1 – покрытие пола; 2 – подстилающий бетонный слой; 3 – гидроизоляционный слой;
 4 – бетонная подготовка; 5 – эластичный пенополиэтиленовый шнур; 6 – герметик;
 7 – стержень из арматурной стали ($d16$, шаг установки 300 мм); 8 – консистентная смазка;
 9 – стальной уголок (40x40); 10 – арматура (по расчету)

Рисунок В.2 – Схемы устройства деформационных швов в полах с покрытием:

- а** – с легким и средним режимами условий эксплуатации;
б – с тяжелым режимом условий эксплуатации;
в – с очень тяжелым режимом условий эксплуатации

Приложение Г
(справочное)

Пример расчета ширины деформационных швов в полах с покрытием

Требуется рассчитать ширину деформационного шва исходя из следующих данных: расстояние между деформационными швами – 8 м, температура эксплуатации пола с покрытием – от минус 20 °С до 60 °С, максимальное относительное расширение герметика – 25 %.

В соответствии с графиком, приведенным на рисунке Г.1, определяем, что при расстоянии между деформационными швами 8 м и максимальной температуре эксплуатации (60 °С) деформация шва составит 4,8 мм, а требуемая ширина деформационного шва должна составлять 19,4 мм. Округляем в большую сторону и принимаем проектное значение ширины деформационного шва – 20 мм.

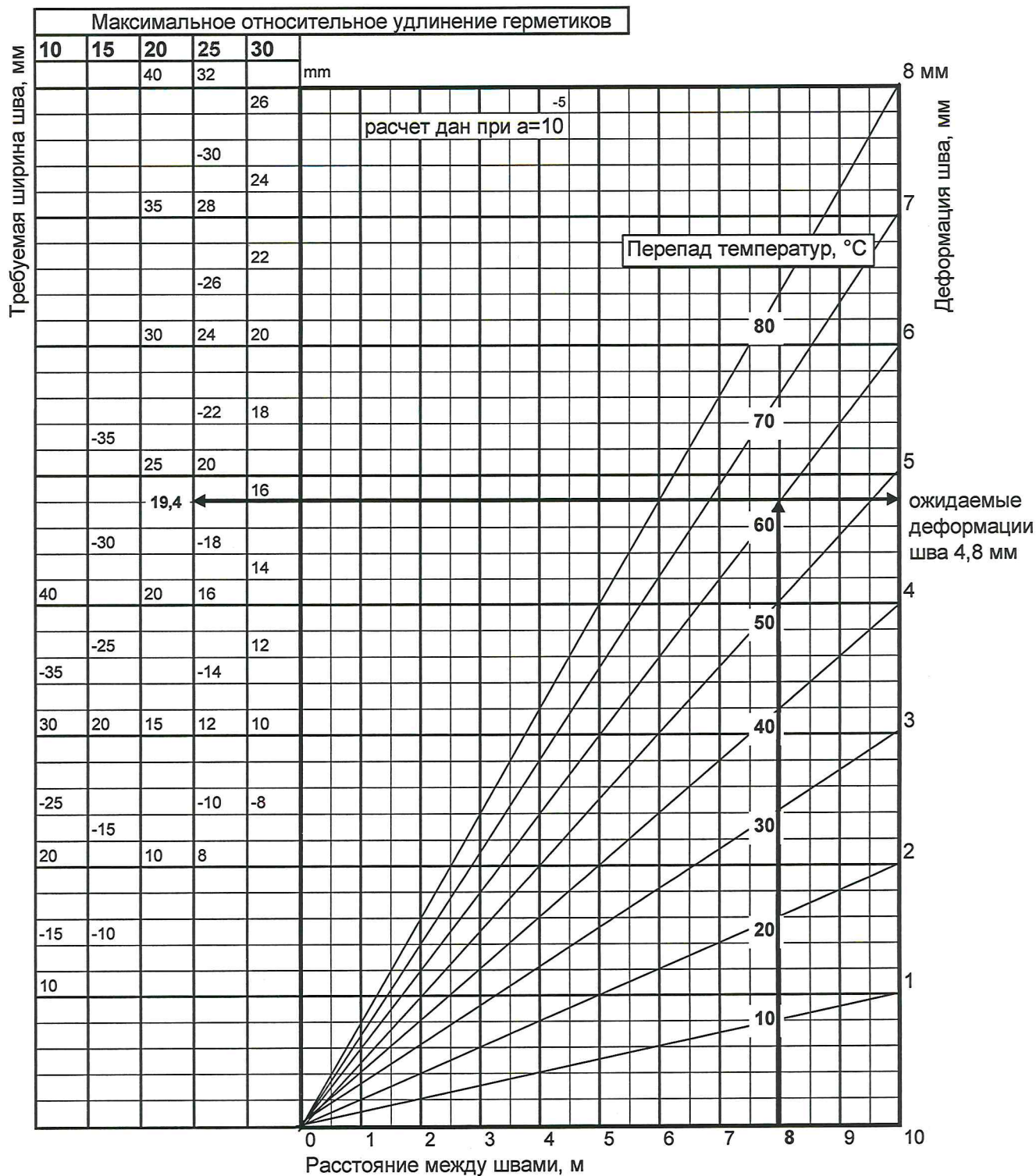


Рисунок Г.1 – График для расчета ширины деформационных швов

Заведующий НИЛ технологии строительства
из монолитного бетона РУП "Институт БелНИИС"

Н.Г.Бурсов

Библиография

- [1] СанПиН 2.1.2.12-25-2006 Критерии гигиенической безопасности полимерных и полимерсодержащих материалов, изделий и конструкций, применяемых в промышленном и гражданском строительстве.
Утверждены постановлением Главного государственного санитарного врача Республики Беларусь от 22.11.2006 г. № 147.
- [2] СНБ 1.02.01-96 Инженерные изыскания для строительства.
- [3] Правила устройства электроустановок (ПУЭ). – 6-е изд.
- [4] Правила подтверждения соответствия Национальной системы подтверждения соответствия Республики Беларусь.
Утверждены постановлением Государственного комитета по стандартизации Республики Беларусь от 30 июля 2017 № 61.
- [5] П5-2000 к СНБ 5.01.01-99 Проектирование и устройство оснований из насыпных, малопрочных и слабых грунтов, уплотненных вибродинамическим методом.
- [6] Санитарные нормы и правила "Требования к организациям, осуществляющим строительную деятельность, и организациям по производству строительных материалов, изделий и конструкций".
Утверждены постановлением Министерства здравоохранения Республики Беларусь от 30 декабря 2014 № 120.
- [7] Инструкция о порядке проведения обязательных медицинских осмотров работающих.
Утверждена постановлением Министерства здравоохранения Республики Беларусь от 28 апреля 2010 г. №47.
- [8] EN ISO 374-1:2016 Protective gloves against chemicals and micro-organisms. Terminology and performance requirements.
(EN ISO 374-1:2016 Перчатки для защиты от опасных химических веществ и микроорганизмов. Часть 1. Терминология и эксплуатационные требования к химическим рискам)
- [9] EN 149:2001+A1:2009 Respiratory protective devices. Filtering half masks to protect against particles. Requirements, testing, marking.
(EN 149:2001+A1:2009 Средства индивидуальной защиты органов дыхания. Полумаски фильтрующие для защиты от аэрозолей. Требования, испытания, маркировка).
- [10] Инструкция о порядке обеспечения работников средствами индивидуальной защиты.
Утверждена постановлением Министерства труда Республики Беларусь от 30 декабря 2008 г. №209.